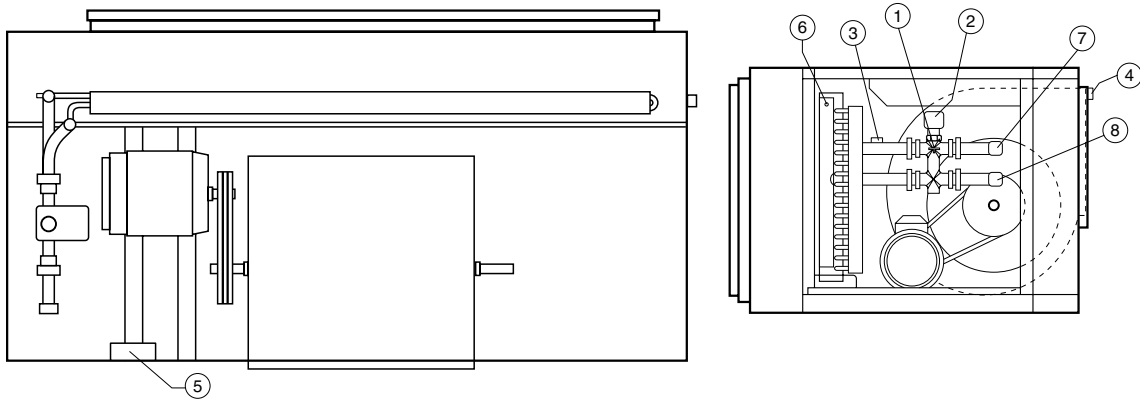


E	Batería de agua caliente para VIR - 25 a 90A	
	Instrucciones de Instalación	5 - 8
GB	Hot water coil for VIR - 25 to 90A	
	Installation Instructions	9 - 12
F	Batterie d'eau chaude pour VIR - 25 à 90A	
	Instructions d'installation	13 - 16
P	Bateria de água quente para VIR - 25 a 90A	
	Instruções de Instalação	17 - 20
I	Batteria di riscaldamento ad acqua calda per VIR - 25 a 90A	
	Istruzioni per l'installazione	21 - 24
D	Warmwasserheizregister für VIR - 25 bis 90A	
	Hinweise zum Einbau	25 - 28
NL	Warmwaterbatterij voor VIR - 25 tot 90A	
	Installatie-instructies	29 - 32
N	Varmtvannsbatteri for VIR - 25 til 90A	
	Installasjonsinstrukser	33 - 36

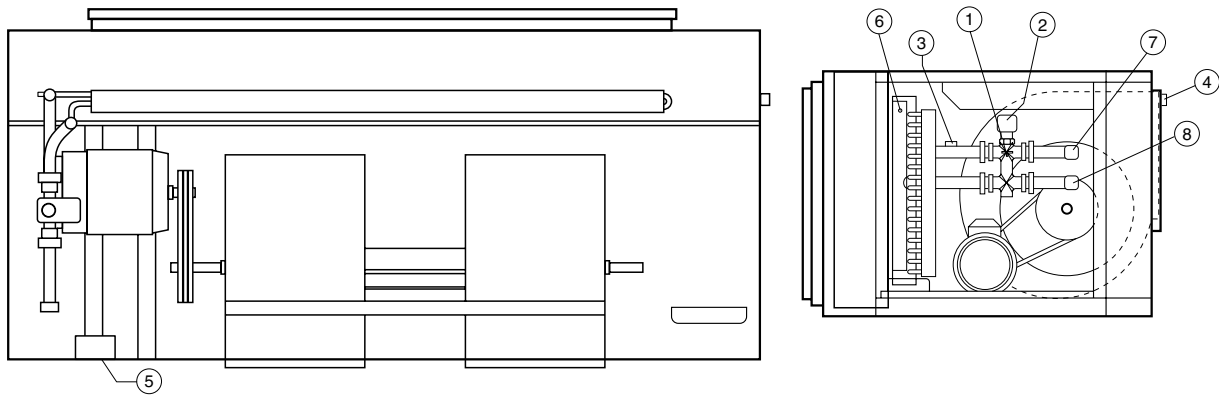


Situación componentes / Location of components / Emplacement des composants / Situação dos componentes / Ubicazione dei componenti / Lage der einzelnen Bauteile / Plaats onderdelen / Plassering av komponentene

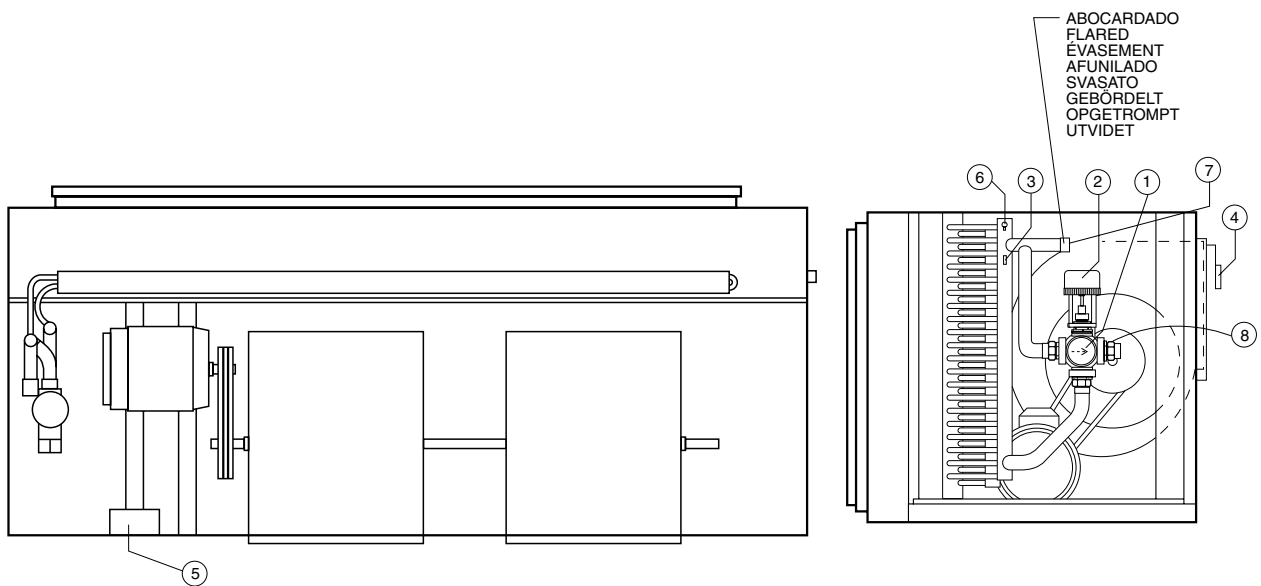
VIR - 25A



VIR - 40A

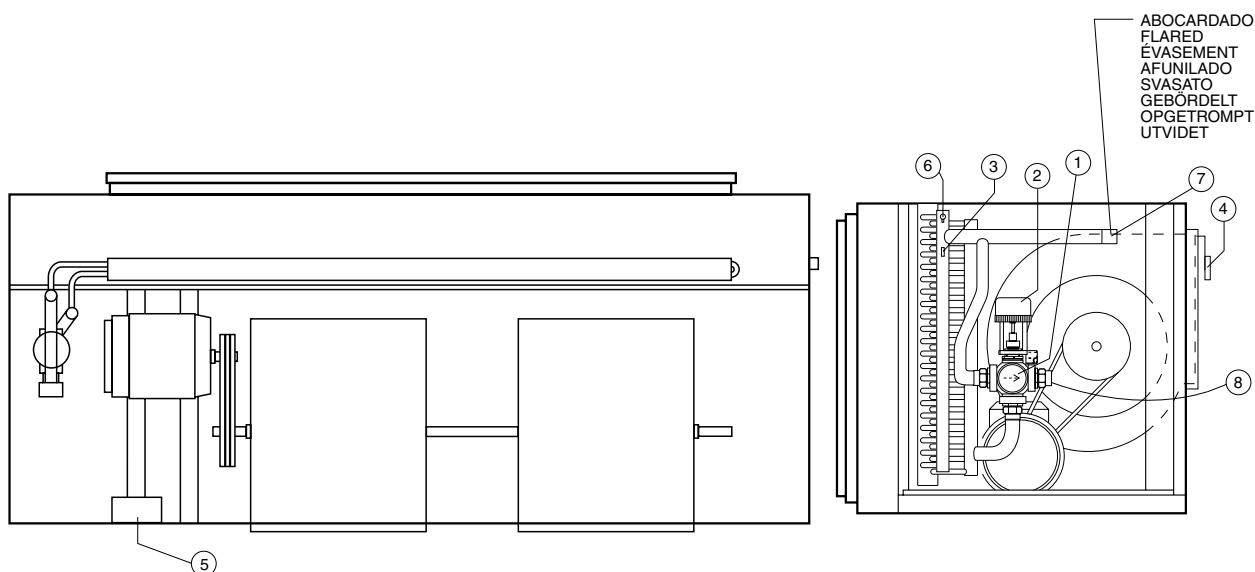


VIR - 45/60



Situación componentes / Location of components / Emplacement des composants / Situação dos componentes / Ubicazione dei componenti / Lage der einzelnen Bauteile / Plaats onderdelen / Plassering av komponentene

VIR - 75/90



1 Válvula de 3 vías
3-way valve
Vanne à 3 voies
Válvula de 3 vias
Valvola a 3 vie
Drei-Wege-Ventil
3-wegklep
Treveisventil

4 Sonda impulsión aire, B16
Air impulse probe, B16
Sonde de soufflage d'air, B16
Sonda da impulsão de ar B16
Sonda temperatura mandata aria, B16
Sensor für Luftaustrittstemperatur, B16
Luchtuitblaassensor, B16
Luftimpulsensor, B16

7 Entrada tubo conexión agua
Water connecting pipe intake
Entrée du tube de raccordement d'eau
Entrada do tubo de ligação da água
Tubo collegamento ingresso acqua
Eintritt Wasseranschluss
Inlaat wateraansluitbuis
Inntak vanntilkoblingsrør

2 Actuador
Actuator
Actionneur
Dispositivo de actuação
Attuatore
Betätiger
Actuator
Aktuator

5 Control batería de agua
Water coil control
Contrôle de la batterie d'eau
Controlo da batería de água
Controllo batteria di riscaldamento ad acqua calda
Steuerung Warmwasserheizregister
Regeling waterbatterij
Kontroll vannbatteri

8 Salida tubo conexión agua
Water connecting pipe outlet
Sortie du tube de raccordement d'eau
Saída do tubo de ligação da água
Austritt Wasseranschluss
Uitlaat wateraansluitbuis
Uttak vanntilkoblingsrør

3 Sonda entrada agua, B17
Water intake probe, B17
Sonde d'entrée d'eau, B17
Sonda da entrada de água B17
Sonda temperatura ingresso acqua, B17
Sensor für Wassereintrittstemperatur, B17
Waterinlaatsensor, B17
Vanninnløpssensor, B17

6 Purgador de aire automático
Automatic air purger
Purgeur d'air automatique
Purgador de ar automático
Valvola di spurgo dell'aria automatico
Automatischer Entlüfter
Automatische ontluchter
Automatisk luftfjerner

Batería agua caliente para VIR - 25 a 90A

Generalidades

La batería de agua caliente (opcional) se instala en fábrica; incluyendo la placa control, cables y todo el material para su conexión en obra.

Se sitúa en el interior de la unidad VIR y se fija en la batería con los anclajes previstos para ello.

Especificaciones técnicas

El accesorio incluye los siguientes componentes:

- Batería: Con bastidor de chapa de acero, tubos de cobre y aletas de aluminio.
- Válvula 3 vías: Cuerpo de bronce
- Actuador eléctrico: Control proporcional 0-10V, alimentación 24VAC.
- Placa control.
- Sonda temperatura para la entrada de agua, B17.
- Sonda temperatura para impulsión de aire, B16.
- Purgador de aire manual.
- Cables de conexión de la maniobra entre el cuadro eléctrico de la unidad exterior (VCH) y la batería de agua (longitud 20m). Como opcional existe un Kit de conexión para 50m.

Instalación

Dado que todos los componentes son montados en fábrica, en obra tan solo se precisa conectar la entrada y la salida de la válvula 3 vías a la línea de agua caliente. Desconectar la potencia eléctrica principal de la unidad. Ver Fig. 1, 2, 3, 4 y diagrama eléctrico para ver los detalles de conexión de la batería.

Puesta en marcha

1. Desmontar el panel de acceso a la válvula de 3 vías, panel lateral lado motor.

2. Las conexiones entrada y salida de agua se realizar frontalmente (quitar actuador válvula (ref. 2) para realizar soldaduras y montarlo una vez realizadas) .

Atención: Se recomienda la instalación de válvulas manuales, en las líneas de entrada y salida, para poder aislar la unidad de la instalación general en caso necesario.

3. Placa control batería agua caliente. En fábrica se ha montado la placa de control, la sonda de entrada de agua y la sonda de impulsión de aire. También se han realizado las conexiones eléctricas del actuador de la válvula según el diagrama eléctrico.

En la instalación en obra, se tiene que conectar al cable telefónico entre la placa accesorio batería de agua caliente (J15 o J16) y la placa YKlon o la placa del segundo compresor que esta situada en la unidad exterior (VCH). También hay que conectar la manguera de alimenta-

ción de 24VAC que se suministra.

Atención: Se recomienda que la sonda de impulsión (B16) se coloque en el conducto de impulsión separada 1 metro de la unidad interior (VIR), para una mejor lectura.

Una vez realizada las conexiones de entrada y salida de agua se conectará la potencia de la máquina.

Verificar que el led verde (V1) de la placa control batería (A6) está parpadeando, (placa accesorio configurada).

Sino, realizar una búsqueda y configuración de accesorios, pulsando el botón de test, de la placa YKlon (A1), durante más de tres segundos, hasta que se enciende el led rojo. Cuando se inicie el proceso de búsqueda y configuración, el led rojo de la placa se encenderá, manteniéndose encendido hasta que haya terminado la operación. Una vez apagado, verificar que el led verde (V1) de la placa batería parpadea, indicando que el accesorio está configurado.

4. Verificar el funcionamiento del actuador de la válvula.

Existe un potenciómetro, P1, en la placa control batería, que permite manualmente modular la válvula de 3 vías para verificar su funcionamiento. El actuador volverá a su posición de trabajo cuando haya transcurrido el tiempo de 30 seg.

5. Selección Jumper S2 (ENTALP). Por defecto de fábrica está abierto, selección prioridad de los compresores en modelos bomba de calor. Si se cierra, selección prioridad funcionamiento batería de agua caliente sobre los compresores. Está indicado para instalaciones donde tengan agua caliente de forma muy económica.

6. Salida relé maniobra bomba de agua. La placa de control tiene un relé (K1) que a través del conector J14 da una salida de un contacto libre de tensión para la maniobra de una bomba de agua de instalación.

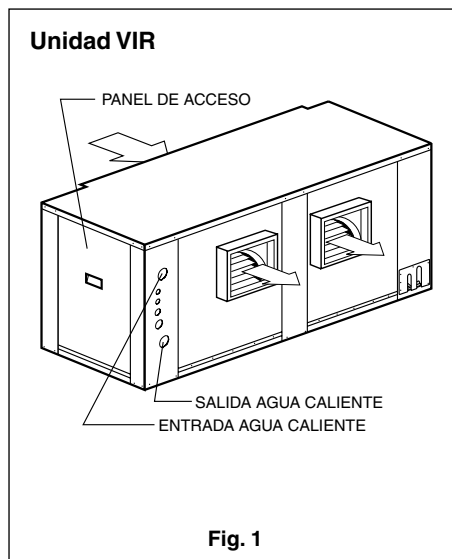


Fig. 1

Placa control batería agua caliente

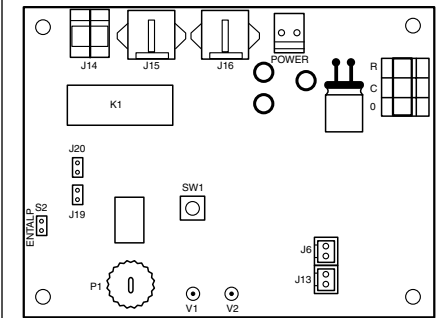
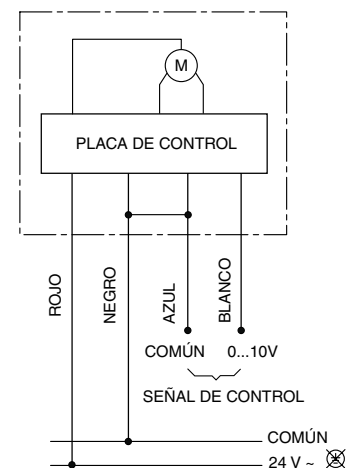


Fig. 2

Led	Status	Indicación
V1	Apagado	La placa no esta conectada
V1	Encendido	La placa no esta en servicio
V1	Parpadeo	Funcionamiento normal
V2	Encendido	Condición favorable
V2	Parpadeo	Protección antihielo

Actuadores eléctricos, control proporcional

VA - 7472 - 9001 (VIR - 25A y 40A)



VA - 7152 - 1001 (VIR - 45A a 90A)

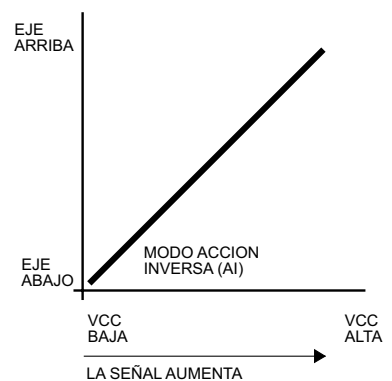
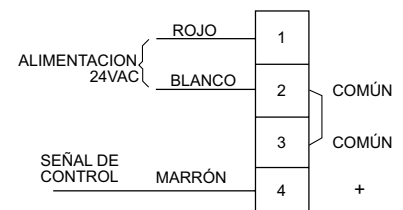


Fig. 3

Atención



Los cables sueltos pueden producir un sobrecalentamiento de los terminales o un funcionamiento incorrecto de la unidad. También puede existir peligro de incendio. Por lo tanto, asegúrese de que todos los cables estén fuertemente conectados.

Funcionamiento

Permite generar calor si las condiciones son favorables, modulando las válvulas según la sonda de impulsión, intentando conseguir la máxima temperatura de 50°C.

Se puede controlar hasta cuatro etapas de batería de agua caliente se arrancarán según indique el gestor de demanda y estarán limitadas por la temperatura de impulsión (30, 40, 45 y 50°C).

Como condiciones favorables se entiende que la temperatura del agua esté por encima de 30°C al cabo de 5' de haber abierto la válvula. Una vez que el sistema está funcionando, se verifica constantemente que las condiciones se mantengan favorables.

En el caso de que se hayan detectado condiciones no favorables, si existe demanda, se temporizarán 20' y se volverá a probar si las condiciones ya son favorables.

Si la apertura es mayor de un 20%, se activará el relé K1 de la bomba de agua. Si la apertura es menos de un 5%, el relé se desactivará.

Si las condiciones son favorables el led amarillo (V2) estará encendido permanentemente, sino se apagará.

Cuando la temperatura del agua sea inferior a 3 °C, se activará la bomba y la válvula se abrirá al 100% para proteger la batería de agua caliente del riesgo al helarse, hasta que la temperatura de agua suba por encima de 6 °C.

Esta protección está activa mientras el ventilador está parado, aunque la máquina está parada o en lockout. Siempre que esté activa la protección antihielo el led amarillo (V2) parpadeará. Siempre que está arrancada la calefacción por batería de agua caliente, el ventilador interior está también arrancando.

Existe una protección de temperatura mínima de impulsión de aire de 15°C cuando se monta éste accesorio. De esta forma, se evitará el desconfort que se puede crear cuando hay un porcentaje de renovación

muy alta con temperaturas exteriores bajas y el ventilador interior está en continuo. Si hay demanda de frío la válvula de la batería de agua se cierra.

El actuador de la válvula VA-7472-9001 (VIR-25A y 40A) se alimenta a 24VAC con los cables rojo y negro. La señal de control es de 0 a 10VDC entre los cables azul y blanco. Con 0VDC la válvula está cerrada (By-pass) y con 10VDC la válvula está abierta al 100%.

El actuador tiene 6 puentes de selección de entrada para que coincidan con el rango de funcionamiento deseado.

Puente 1.

Selección de la función anti-sticking. Cada 24 horas, el actuador realiza un ciclo completo de válvula abierta y cerrada. Después vuelve a la posición indicada por el control. Por defecto de fábrica, función activada.

Puente 2 y 3.

Selección tensión de entrada. Puente en 2 y 3 (0 a 10VDC). Puente en 2 (5 a 10VDC). Ningún puente en 2 y 3 (0 a 5VDC). Por defecto de fábrica posición 2 y 3 con puente (0 a 10VDC).

Puente 4.

Ninguna función. Por defecto de fábrica, con puente.

Puente 5.

Configuración del puente de acción directa/inversa de modo que el eje de la válvula vaya en la dirección deseada. Por defecto de fábrica sin puente, acción inversa (A1).

Puente 6.

Ninguna función. Por defecto de fábrica, con puente.

El actuador de la válvula VA - 7152 - 1001 (VIR - 45A a 90A) se alimenta a 24VAC entre los bornes 1 y 2. La señal de control es de 0 a 10VDC entre los bornes 3 y 4.

Con 0VDC la válvula está cerrada (By-pass) y con 10VDC la válvula está abierta al 100%.

El actuador tiene 4 puentes de selección de entrada para que coincidan con el rango de funcionamiento deseado. (Fig. 5).

Puente 1.

Selección tensión de entrada: Puente superior (0 a 10 VDC), puente central (0 a 5VDC) y puente inferior (5 a 10VDC). Por defecto de fábrica posición superior (0 a 10VDC).

Puente 2.

Configura el puente de selección de la carrera corta (longitudes de carrera de 1/2 pulgada o inferior), larga (longitud superior a 1/2 pulgada). Por defecto de fábrica es posición larga (L).

Puente 3.

Configuración del puente de acción directa/inversa de modo que el eje de la válvula vaya en la dirección deseada. Por defecto de fábrica posición inferior, acción inversa (A1).

Puente 4.

Configura el puente de posición de fallo. Si la señal se pierde en el actuador (conexión cerrada), el actuador se situará por defecto en la posición prefijada. De fábrica posición cerrada.

Puentes de selección actuador VA - 7472 - 9001 (VIR - 25A y 40A)

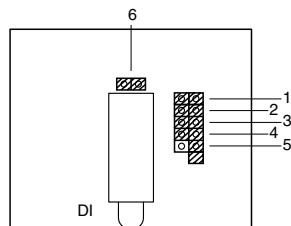
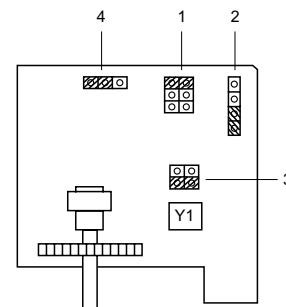


Fig. 4

Puentes de selección actuador VA - 7152 - 1001 (VIR - 45A a 90A)



1, 2, 3, 4 = Puentes de selección

Fig. 5

Datos físicos

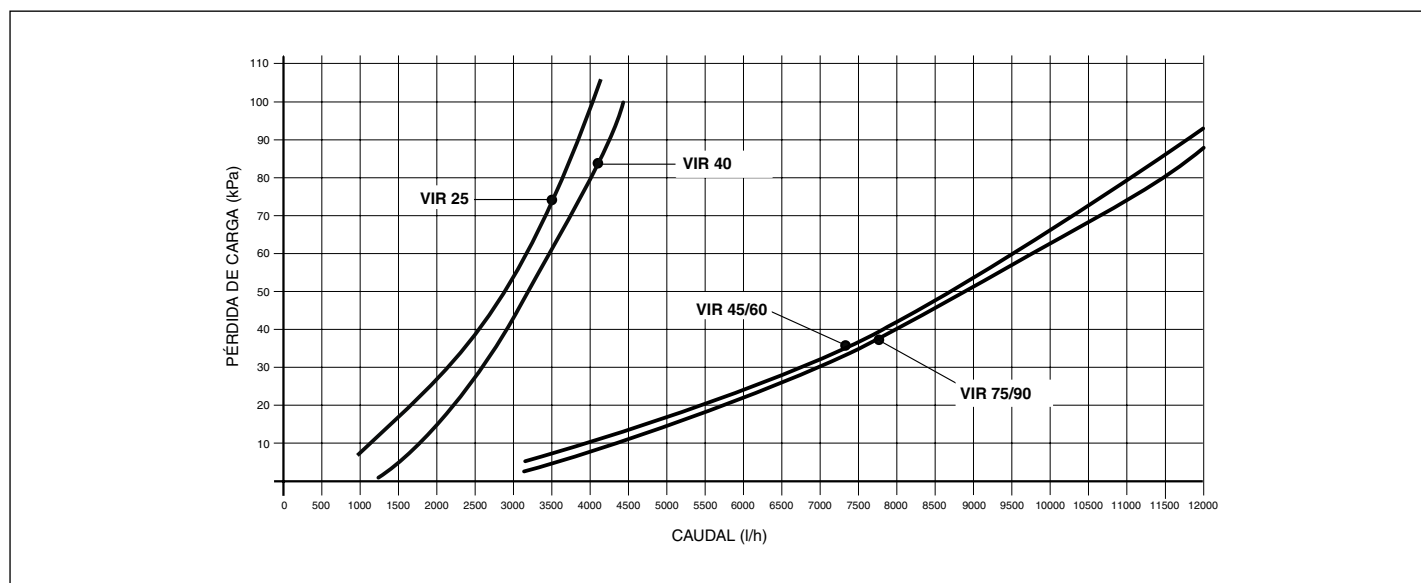
Para modelos	VIR 25A	VIR 40A	VIR 45A y 60A	VIR 75A y 90A
Tubos fondo	2	2	2	2
Tubos alto	16	19	20	22
Diametro tubos	3/8"	3/8"	1/2"	1/2"
Longitud aleteada	1 069	1 312	1 895	2 155
Area frontal	m ² 0,49	0,70	1,32	1,64
Conexiones entrada/salida diametro (soldar)	1 1/8"	1 1/8"	1 3/8"	1 3/8"
Peso	kg 16	20	37	43

Datos con agua, sin GLYCOL

Unidad	Vol. agua en circuito (L)	Caudal aire m ³ /h	Temperatura agua (entrada - salida)								
			90 - 70			80 - 60			70 - 50		
			Cap. Calor. kW	Caudal H ₂ O m ³ /h	Δ Temp. aire °K	Cap. Calor. kW	Caudal H ₂ O m ³ /h	Δ Temp. aire °K	Cap. Calor. kW	Caudal H ₂ O m ³ /h	Δ Temp. aire °K
VIR 25A	3,7	Min. 3 600	36,1	1,51	29,3	29,2	1,22	23,7	22,3	0,94	18,1
		Nom. 4 530	41,4	1,76	26,8	33,5	1,40	21,6	25,6	1,08	16,5
		Máx. 5 100	44,4	1,87	25,4	35,9	1,51	20,5	27,4	1,15	15,7
VIR 40A	5	Min. 6 000	58,0	2,45	28,2	47,4	2,02	23	36,6	1,55	17,8
		Nom. 7 500	65,9	2,77	25,7	53,9	2,27	21	41,7	1,76	16,2
		Máx. 8 000	68,4	2,88	25	56,2	2,38	20,5	43,2	1,84	15,8
VIR 45A	11,5	Min. 7 200	93,2	3,96	37,6	76,7	3,24	31	59,2	2,52	23,9
		Nom. 9 000	107,0	4,50	34,7	88,1	3,74	28,6	68,0	2,88	22
		Máx. 12 600	131,4	5,58	30,3	107,8	4,57	24,9	83,6	3,53	19,3
VIR 60A	11,5	Min. 8 400	102,6	4,36	35,6	84,4	3,60	29,3	65,1	2,77	22,6
		Nom. 10 500	117,7	4,97	32,6	96,8	4,10	26,9	74,7	3,17	20,7
		Máx. 12 600	131,4	5,58	30,3	107,8	4,57	24,9	83,6	3,53	19,3
VIR 75A	14	Min. 11 000	133,6	5,69	35,3	110,0	4,64	29	85,9	3,64	22,7
		Nom. 13 700	152,8	6,48	32,4	125,7	5,33	26,7	98,6	4,21	20,9
		Máx. 16 800	172,0	7,27	29,8	141,5	6,01	24,5	110,8	4,72	19,2
VIR 90A	14	Min. 12 800	146,4	6,19	33,3	120,6	5,11	27,4	94,0	4,00	21,4
		Nom. 16 000	167,1	7,06	30,4	137,5	5,83	25	107,7	4,57	19,6
		Máx. 16 800	172,0	7,27	29,8	141,5	6,01	24,5	110,8	4,72	19,2

- Aire de entrada a la batería 18°C

Características caudal/presión del circuito hidráulico batería agua caliente VIR - 25 a 90A



- Pérdida de carga del circuito hidráulico con la válvula abierta completamente (0% de bypass).

Pérdida de carga del circuito de aire

Máquina	Caudal aire nominal m ³ /h	Pérdida carga con batería agua (Pa)
VIR - 25	4 590	30
VIR - 40	7 500	50
VIR - 45	9 000	32
VIR - 60	10 500	32
VIR - 75	13 700	38
VIR - 90	16 000	41

How water coil for VIR - 25 to 90A

General information

This hot water coil (optional) is factory-installed, including the control board, cables and all material needed for connection at the job site.

It is located inside the VIR unit and is fastened to the coil with the anchors provided for this purpose.

Technical specifications

This accessory includes the following components:

- Coil: With steel sheet frame, copper tubing and aluminium fins.
- 3-way valve: Bronze body.
- Electric actuator: 0-10 V, 24 VAC proportional control.
- Control board.
- Temperature probe for water intake, B17.
- Temperature probe for air impulse, B16.
- Manual air purger.
- Operational connection cables between the electric board of the outdoor unit (VCH) and the water coil (length 20 m.). This kit is also available with a 50 m. connection as an option.

Installation

As all components are factory-fitted, at the job site it is necessary to merely connect the 3-way valve intake and outlet to the hot water line.

Turn main power supply to the unit off. See Figs. 1, 2, 3, 4 and wiring diagram for coil assembly details.

Start-up

1. Remove the access panel to the 3-way valve, side panel on motor side.
2. The water intake and outlet connections can be carried out from the front (remove valve actuator (Ref. 2) for welding and assembly once these are completed).
Attention: It is recommendable to install manual valves on the intake and outlet lines so as to be able to isolate the unit from the general installation, if necessary.
3. Hot water coil control board.
The control board, the water intake probe and the air impulse probe are factory-installed. The wiring of the valve actuator has also been completed as per the wiring diagram.
When installing at job site, connect the telephone cable between the hot water coil accessory board (J15 or J16) and the Yklon board or the board of the second compressor that is located inside the outdoor unit (VCH). Also connect the 24 VAC power supply hose supplied.
Caution: It is recommendable to locate the impulse probe (B16) in the impulse duct with a separation of 1 metre from

the indoor unit (VIR), for a better read-out.

Once the water intake and outlet connections are made, turn the power supply to the machine on.

Make sure the green LED (V1) on the coil control board (A6) is flashing (accessory board configured).

Should this not be the case, carry out a search and configuration of accessories by pressing the test button on the Yklon board (A1) for over three seconds, until the red LED goes on. Once this search and configuration process begins, the red LED goes on and stays on until this operation is completed. Once it goes off, make sure the green LED (V1) on the coil board is flashing to indicate the accessory has been configured.

4. Check valve actuator operation.
A potentiometer, P1, on the coil control board allows modulating the 3-way valve manually to check its operation. The actuator will go back to its operating position after 30 seconds.
5. Jumper S2 (ENTALP) selection.
By defect it is factory-set to open and selects the priority of the compressors in heat pump models. If closed, it selects the operating priority of the hot water coil over the compressors. Adequate for installations with very economical hot water.
6. Water pump operation relay output.
The control board has a relay (K1) that, through connector J14, gives output of a volt-free contact for the operation of an installation water pump.

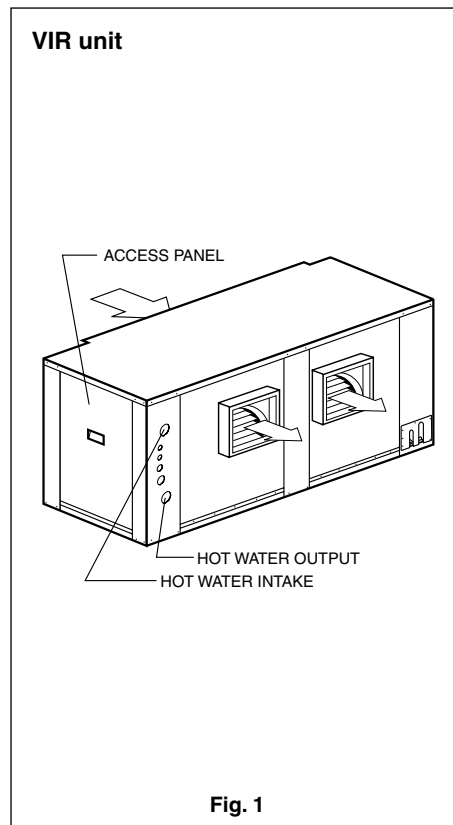


Fig. 1

Hot water coil control board

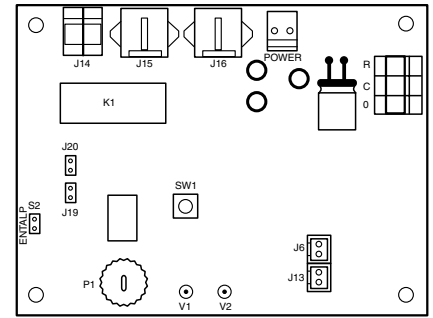
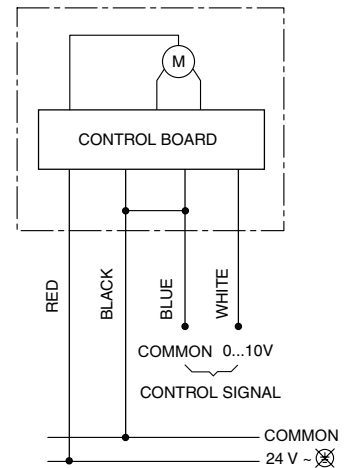


Fig. 2

Led	Status	Indication
V1	Off	Board is not connected
V1	On	Board is not in service
V1	Flashing	Normal operation
V2	On	Favourable condition
V2	Flashing	Antifreeze protection

Electric actuators, proportional control

VA - 7472 - 9001 (VIR - 25A & 40A)



VA - 7152 - 1001 (VIR - 45A a 90A)

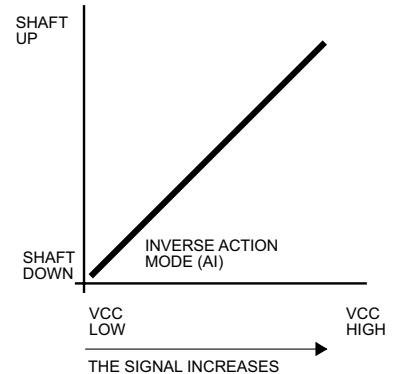
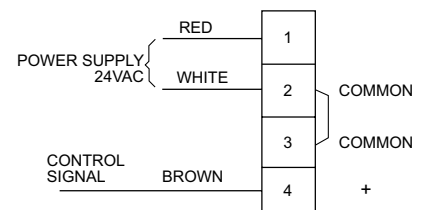


Fig. 3

Caution:



Loose cables can cause overheating of terminals or incorrect operation of the unit. Fire hazards may also exist. Therefore, make sure all cables are connected tightly.

Operation

Allows generating heat, if conditions are favourable, by modulating the valves in accordance with the impulse probe in an attempt to reach a maximum temperature of 50 °C.

Up to four stages of the hot water coil can be controlled. They will be activated as indicated by the demand manager, and will be limited by the impulse temperature (30, 40, 45 and 50 °C).

Favourable conditions are understood as water temperature being over 30 °C, 5' after the valve opens. Once the system is in operation, constantly check conditions remain favourable.

Should unfavourable conditions be detected, and there is a call, 20' will be timed and conditions will be checked again to see if they are favourable.

If opening is over 20%, water pump relay K1 is activated. If opening is below 5%, this relay is deactivated.

If conditions are favourable, the yellow LED (V2) will be on permanently. If not, it will be off.

When water temperature is below 3 °C, the pump is activated and the valve opens 100% to protect the hot water coil against the risk of freezing, and this condition is maintained until the water temperature rises above 6 °C.

This protection is in operation as long as the fan is off, even if the machine is off or in lockout. As long as the antifreeze protection is in operation, the yellow LED (V2) goes on and off. As long as the antifreeze protection is in operation, the yellow LED (V2) flashes. Whenever the hot water coil heating is in operation, the indoor fan is also in operation. The impulse air has a minimum temperature protection of 15 °C when this accessory is installed. This avoids de discomfort that could arise when the renovation percentage is very high with low outdoor temperatures and the indoor fan is operating in continuous mode. If there is a call for cool, the water coil valve closes.

The actuator of the VA-7472-9001 valve (VIR-25A and 40A) receives 24VAC through the red and black cables. The control signal is from 0 to 10VDC between the blue and white cables. With 0VDC the valve is closed (by-pass) and with 10VDC the valve is open 100%.

The actuator has 6 jumpers to select intake so that they may coincide with the desired operating range.

Jumper 1.

Selects the anti-sticking function. The actuator carries out a complete valve open and closed cycle. Then the valve returns to the position indicated by the control. By factory default, function activated.

Jumpers 2 and 3.

Selects incoming current. Jumper at 2 or 3 (0 to 10VDC). Jumper at 2 (5 to 0VDC). No jumper at 2 and 3 (0 to 5VDC). By factory default, positions 2 and 3 with jumper (0 to 10VDC).

Jumper 4.

No function. By factory default, no jumper.

Jumper 5.

Setting of the direct/inverse action jumper to have the valve shaft turns in the desired direction. By factory default, inverse action (A1).

Jumper 6.

No function. By factory default, with jumper.

The VA - 7152 - 1001 (VIR - 45A to 90A) valve actuator is powered by 24VAC between terminals 1 and 2. The control signal is from 0 to 10VDC between terminals 3 and 4.

With 0VDC the valve is closed (by-pass) and with 10VDC the valve is open 100%.

The actuator has 4 input selection jumpers to coincide with the operating range desired (Fig. 5).

Jumper 1.

Selection of input voltage: Upper jumper (0 to 10VDC), centre jumper (0 to 5VDC) and bottom jumper (5 to 10VDC). By default, factory-set to upper position (0 to 10VDC).

Jumper 2.

Configures the short (stroke lengths of 1/2 inch or less), and long (stroke length of over 1/2 inch) stroke selection jumper. By default, factory-set to long position (L).

Jumper 3.

Configures the direct/inverse action jumper so that the valve shaft is in the desired direction. By default, factory-set to lower position, inverse action (A1).

Jumper 4.

Configures the failure position jumper. If the signal is lost in the actuator (connection closed), the actuator, by default, will go to the established position. Factory-set to closed position.

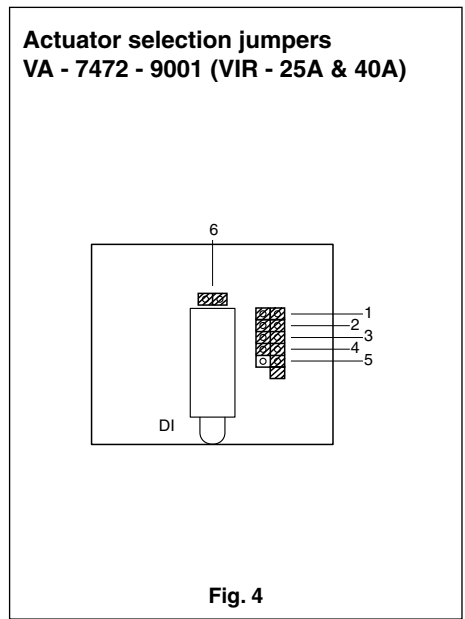


Fig. 4

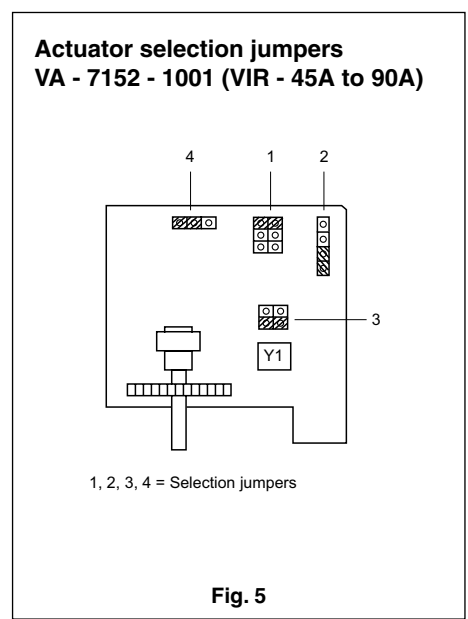


Fig. 5

Physical data

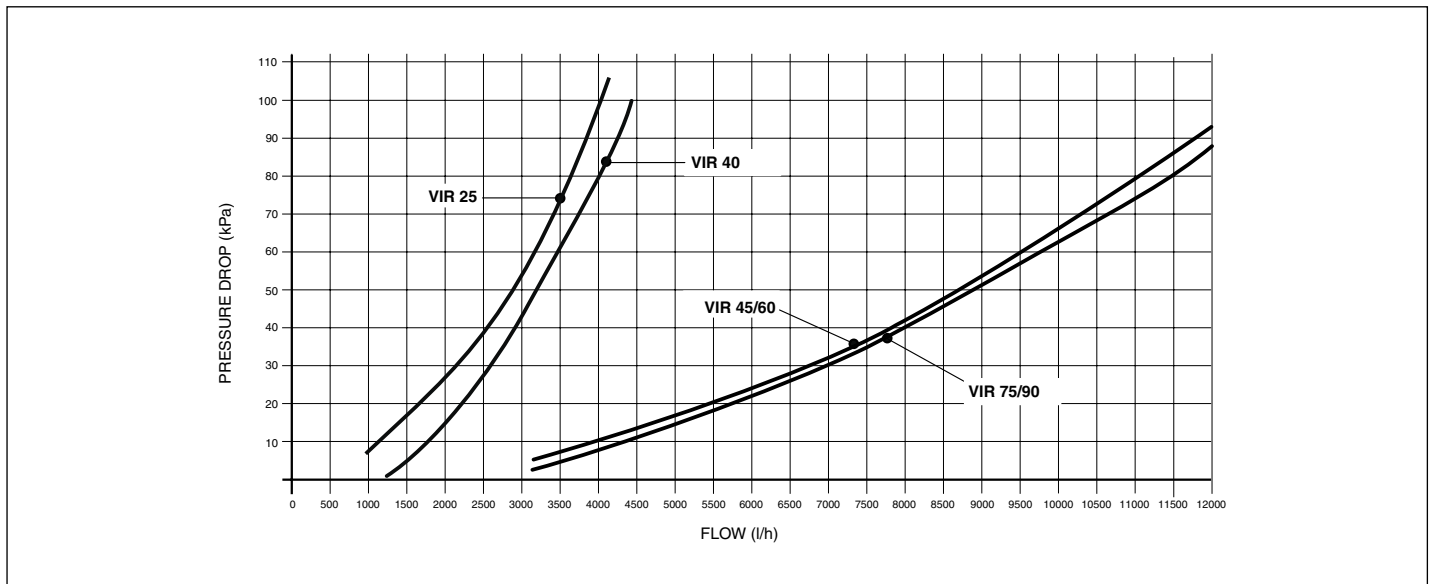
For models		VIR 25A	VIR 40A	VIR 45A and 60A	VIR 75A and 90A
Pipes depth		2	2	2	2
Pipes height		16	19	20	22
Pipes diameter		3/8"	3/8"	1/2"	1/2"
Fins length		1 069	1 312	1 895	2 155
Front area	m ²	0.49	0.70	1.32	1.64
Intake/output connections diameter (weld)		1 1/8"	1 1/8"	1 3/8"	1 3/8"
Weight	kg	16	20	37	43

Data with water and without GLYCOL

Unit	Water volume in circuit (L)	Air capacity m³/h	Water temp. (input - outlet)								
			90 - 70			80 - 60			70 - 50		
			Heat cap. kW	H ₂ O flow m³/h	Δ air temp. °K	Heat cap. kW	H ₂ O flow m³/h	Δ air temp. °K	Heat cap. kW	H ₂ O flow m³/h	Δ air temp. °K
VIR 25A	3.7	Min. 3 600	36.1	1.51	29.3	29.2	1.22	23.7	22.3	0.94	18.1
		Nom. 4 530	41.4	1.76	26.8	33.5	1.40	21.6	25.6	1.08	16.5
		Max. 5 100	44.4	1.87	25.4	35.9	1.51	20.5	27.4	1.15	15.7
VIR 40A	5	Min. 6 000	58.0	2.45	28.2	47.4	2.02	23	36.6	1.55	17.8
		Nom. 7 500	65.9	2.77	25.7	53.9	2.27	21	41.7	1.76	16.2
		Max. 8 000	68.4	2.88	25	56.2	2.38	20.5	43.2	1.84	15.8
VIR 45A	11.5	Min. 7 200	93.2	3.96	37.6	76.7	3.24	31	59.2	2.52	23.9
		Nom. 9 000	107.0	4.50	34.7	88.1	3.74	28.6	68.0	2.88	22
		Max. 12 600	131.4	5.58	30.3	107.8	4.57	24.9	83.6	3.53	19.3
VIR 60A	11.5	Min. 8 400	102.6	4.36	35.6	84.4	3.60	29.3	65.1	2.77	22.6
		Nom. 10 500	117.7	4.97	32.6	96.8	4.10	26.9	74.7	3.17	20.7
		Max. 12 600	131.4	5.58	30.3	107.8	4.57	24.9	83.6	3.53	19.3
VIR 75A	14	Min. 11 000	133.6	5.69	35.3	110.0	4.64	29	85.9	3.64	22.7
		Nom. 13 700	152.8	6.48	32.4	125.7	5.33	26.7	98.6	4.21	20.9
		Max. 16 800	172.0	7.27	29.8	141.5	6.01	24.5	110.8	4.72	19.2
VIR 90A	14	Min. 12 800	146.4	6.19	33.3	120.6	5.11	27.4	94.0	4.00	21.4
		Nom. 16 000	167.1	7.06	30.4	137.5	5.83	25	107.7	4.57	19.6
		Max. 16 800	172.0	7.27	29.8	141.5	6.01	24.5	110.8	4.72	19.2

- Air intake to coil 18 °C

Flow/pressure characteristic of the hydraulic circuit of the hot water coil VIR - 25 to 90A

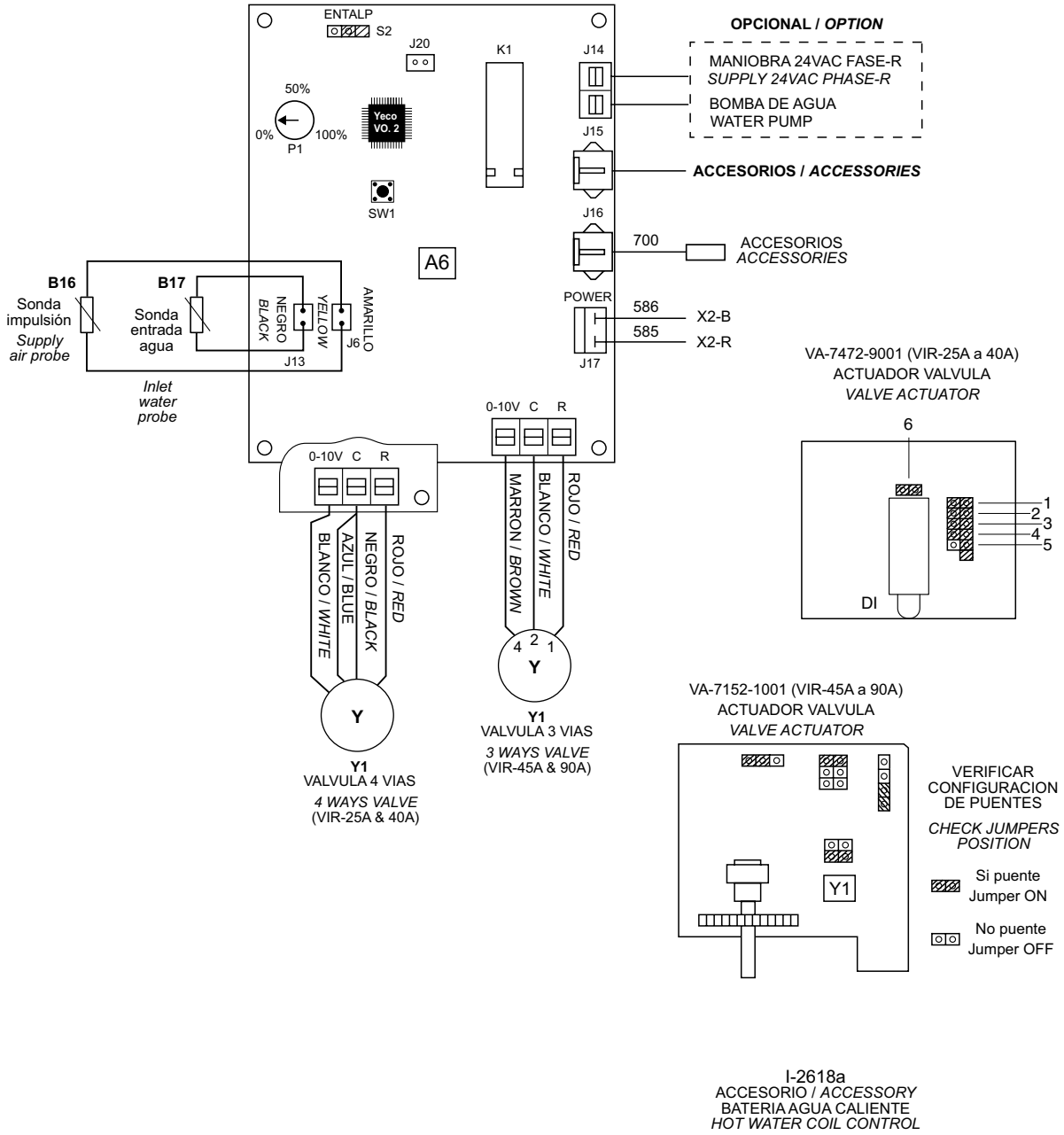


- Pressure drop of the hydraulic circuit with the valve completely open (0% by-pass).

Air circuit pressure drop

Machine	Nominal air flow m³/h	Pressure drop with water coil (Pa)
VIR - 25	4 590	30
VIR - 40	7 500	50
VIR - 45	9 000	32
VIR - 60	10 500	32
VIR - 75	13 700	38
VIR - 90	16 000	41

Wiring diagram



All data subject to change without notice.

Batterie d'eau chaude pour VIR-25 à 90A

Généralités

La batterie d'eau chaude (en option) est installée en usine, avec la carte de contrôle, les fils et tout le matériel pour sa connexion sur le chantier.

Elle se trouve à l'intérieur de l'unité VIR et est fixée dans la batterie avec les ancrages prévus à cet effet.

Caractéristiques techniques

L'accessoire comprend les composants suivants :

- Batterie : avec un châssis en tôle d'acier, des tubes en cuivre et des ailettes en aluminium.
- Vanne à 3 voies : corps en bronze.
- Actionneur électrique : contrôle proportionnel 0-10V, alimentation 24VAC.
- Carte de contrôle.
- Sonde de température pour l'entrée d'eau, B17.
- Sonde de température pour le soufflage d'air, B16.
- Purgeur d'air manuel.
- Fils de connexion de la manœuvre entre le tableau électrique de l'unité extérieure (VCH) et la batterie d'eau (longueur 20 mètres). En option, il existe un kit de connexion pour une longueur de 50 mètres.

Installation

Étant donné que tous les composants sont montés en usine, sur le chantier, il suffit de connecter l'entrée et la sortie de la vanne à 3 voies à la ligne d'eau chaude.

Déconnecter la puissance électrique principale de l'unité. Voir les Fig.1, 2, 3, 4 et le schéma électrique pour prendre connaissance des détails concernant la connexion de la batterie.

Mise en marche

1. Démontez le panneau d'accès à la vanne 3 à voies, le panneau latéral côté moteur.
2. Les raccordements d'entrée et de sortie d'eau peuvent se réaliser de manière frontale (enlever actionneur de la vanne (réf.2) pour effectuer les soudures et le monter une fois le travail réalisé).
Attention : il est recommandé d'installer des vannes manuelles dans les lignes d'entrée et de sortie, afin de pouvoir isoler l'unité de l'installation générale, le cas échéant.

3. Carte de contrôle de la batterie d'eau chaude.

La carte de contrôle, la sonde d'entrée d'eau et la sonde de soufflage d'air ont été montées en usine. Les connexions électriques de l'actionneur de la vanne ont également été réalisées en suivant les indications figurant dans le schéma électrique.

Lors de l'installation sur le chantier, il faut connecter le fil électrique entre

la carte de l'accessoire batterie d'eau chaude (J15 ou J16) et la carte Yklon ou la carte du deuxième compresseur, située dans l'unité extérieure (VCH). Il faut également connecter le câblage d'alimentation de 24VAC fourni.

Attention : il est recommandé de placer la sonde de soufflage (B16) dans la gaine de soufflage à un mètre de distance de l'unité intérieure (VIR) pour une meilleure lecture.

Après avoir réalisé les raccordements d'entrée et de sortie d'eau, il faudra mettre l'appareil sous tension.

Vérifier que la LED verte (V1) de la carte de contrôle de la batterie (A6) clignote (carte de l'accessoire configurée).

Sinon, effectuer une recherche et une configuration des accessoires, en appuyant sur le poussoir de test de la carte Yklon (A1) pendant plus de trois secondes jusqu'à ce que la LED rouge s'allume. Quand le processus de recherche et de configuration commencera, la LED rouge de la carte s'allumera et elle restera allumée jusqu'à la conclusion de l'opération. Une fois éteinte, il convient de vérifier que la LED verte (V1) de la carte de la batterie clignote, ce qui indique que l'accessoire est configuré.

4. Vérifier le fonctionnement de l'actionneur de la vanne.

La carte de contrôle de la batterie est dotée d'un potentiomètre, P1, qui permet de moduler manuellement la vanne à 3 voies pour vérifier son fonctionnement. L'actionneur reviendra à sa position de travail au bout de 30 secondes.

5. Sélection Jumper S2 (ENTHALP)
Par défaut en usine il est ouvert, sélection priorité des compresseurs dans les modèles réversible. S'il est fermé, sélection priorité fonctionnement de la batterie d'eau chaude sur les compresseurs. Indiqué pour des installations offrant l'option d'eau chaude de manière très économique.

6. Sortie relais manœuvre pompe à eau.
La carte de contrôle a un relais (K1) qui, à travers le connecteur J14, donne une sortie d'un contact libre de tension pour la manœuvre d'une pompe à eau d'installation.

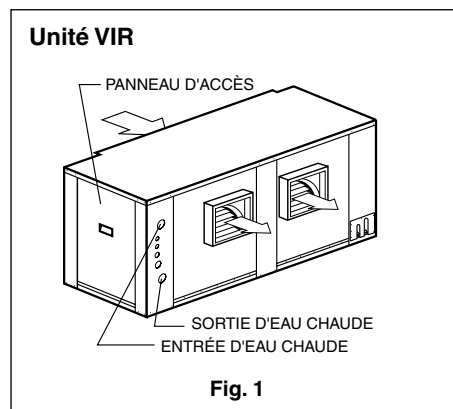


Fig. 1

Carte de contrôle de la batterie d'eau chaude

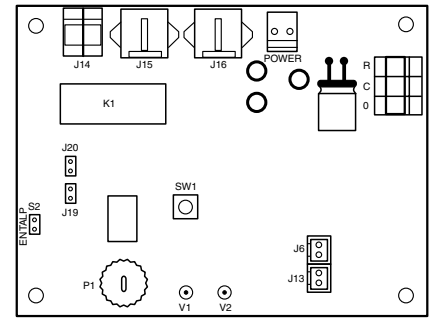
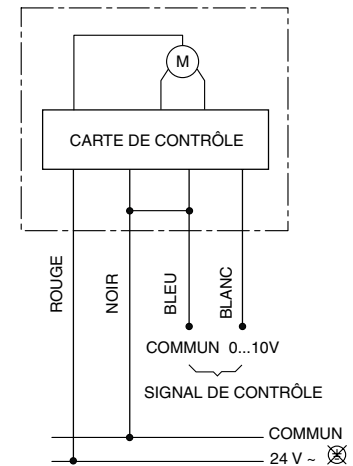


Fig. 2

Led	Status	Indication
V1	Allumée	La carte n'est pas connectée
V1	Éteinte	La carte n'est pas en service
V1	Clignotement	Fonctionnement normal
V2	Allumée	Condition favorable
V2	Clignotement	Protection antigel

Actionneurs électriques, contrôle proportionnel

VA - 7472 - 9001 (VIR - 25A et 90A)



VA - 7152 - 1001 (VIR - 45A à 90A)

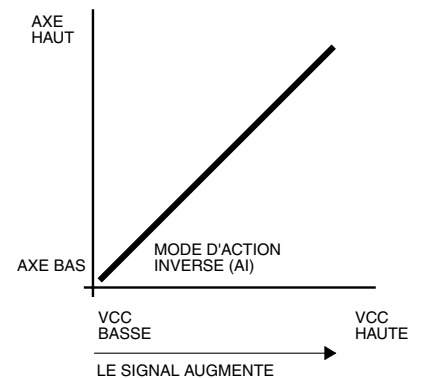
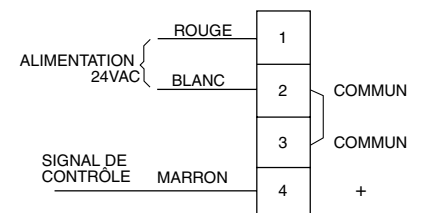


Fig. 3

Attention :



Les fils ballants peuvent produire une surchauffe des terminaux ou le fonctionnement incorrect de l'unité. Ils peuvent aussi produire un danger d'incendie. Il faut donc s'assurer que tous les fils sont fortement connectés.

Fonctionnement

Cet accessoire permet de produire de la chaleur si les conditions sont favorables, en modulant les vannes selon la sonde de soufflage et en essayant d'obtenir une température maximale de 50°C.

Il est possible de contrôler quatre étages de batterie d'eau chaude qui démarreront selon les indications de l'administrateur de demande et seront limitées par la température de soufflage (30, 40, 45 et 50°C).

On entend par conditions favorables une température de l'eau supérieure à 30°C au bout de 5 minutes après l'ouverture de la vanne. Une fois le système en marche, on vérifie constamment que les conditions demeurent favorables.

En cas de détection de conditions non favorables, s'il existe une demande, il y aura une temporisation de 20 minutes puis on essaiera à nouveau de voir si les conditions sont alors favorables.

Si l'ouverture est supérieure à 20%, le relais K1 de la pompe à eau sera activé. Si l'ouverture est inférieure à 5%, le relais sera désactivé.

Si les conditions sont favorables, la LED jaune (V2) sera allumée de manière permanente. Sinon, elle s'éteindra.

Quand la température de l'eau sera inférieure à 3°C, la pompe sera activée et la vanne s'ouvrira à 100% pour protéger la batterie d'eau chaude du risque de gel, jusqu'à ce que la température de l'eau soit supérieure à 6°C.

Cette protection est active tant que le ventilateur est à l'arrêt, même si l'appareil est arrêté ou en lockout. Chaque fois que la protection antigel sera active, la LED jaune (V2) clignotera. Chaque fois que le chauffage par batterie d'eau chaude sera mis en marche, le ventilateur intérieur commencera aussi à fonctionner.

Il existe une protection de température minimale de soufflage d'air de 15°C quand cet accessoire est monté. Ainsi, sera évité le manque de confort qui peut se créer quand

il y a un pourcentage de renouvellement très élevé avec des températures extérieures basses et que le ventilateur intérieur fonctionne en continue. En cas de demande de refroidissement, la vanne de la batterie d'eau se ferme.

L'actionneur de la vanne VA-7472-9001 (VIR-25A et 90A) a une alimentation électrique de 24VAC avec les fils rouge et noir. Le signal de contrôle est de 0 à 10VDC entre les fils bleu et blanc. Avec 0VDC, la vanne est fermée (by-pass) et avec 10VDC, la vanne est ouverte à 100%.

L'actionneur a 6 ponts de sélection d'entrée afin qu'ils coïncident avec le rang de fonctionnement désiré.

Pont 1.

Sélection de la fonction anti-sticking. Toutes les 24 heures, l'actionneur réalise un cycle complet de vanne ouverte et fermée. Ensuite, il revient à la position indiquée par le contrôle. Par défaut en usine, fonction activée.

Pont 2 et 3.

Sélection tension d'entrée. Pont en 2 et 3 (0 à 10VDC). Pont en 2 (5 à 10VDC). Aucun pont en 2 et 3 (0 à 5VDC). Par défaut en usine position 2 et 3 avec pont (0 à 10VDC).

Pont 4.

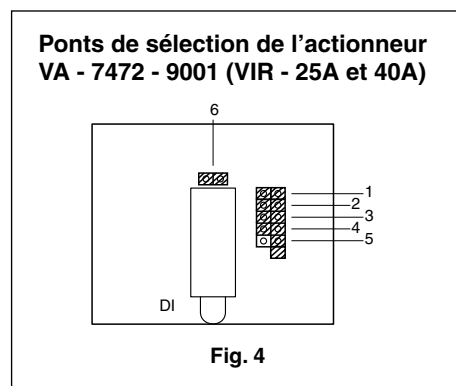
Aucune fonction. Par défaut en usine, avec pont.

Pont 5.

Configuration du pont d'action directe/inverse de telle manière que l'axe de la vanne aille dans la direction désirée. Par défaut en usine, sans pont, action inverse (AI).

Pont 6.

Aucune fonction. Par défaut en usine, avec pont.



L'actionneur de la vanne VA - 7152 - 1001 (VIR - 45A à 90A) a une alimentation électrique de 24VAC entre les bornes 1 et 2. Le signal de contrôle est de 0 à 10VAC entre les bornes 3 et 4.

Avec 0VAC, la vanne est fermée (by-pass) et avec 10VDC, la vanne est ouverte à 100%.

L'actionneur a 4 ponts de sélection d'entrée pour qu'ils coïncident avec le rang de fonctionnement désiré (Fig.5).

Pont 1.

Sélection de la tension d'entrée : pont supérieur (de 0 à 10VDC), pont central (de 0 à 5VDC) et pont inférieur (de 5 à 10VDC). Par défaut sort d'usine en position supérieure (de 0 à 10VDC).

Pont 2.

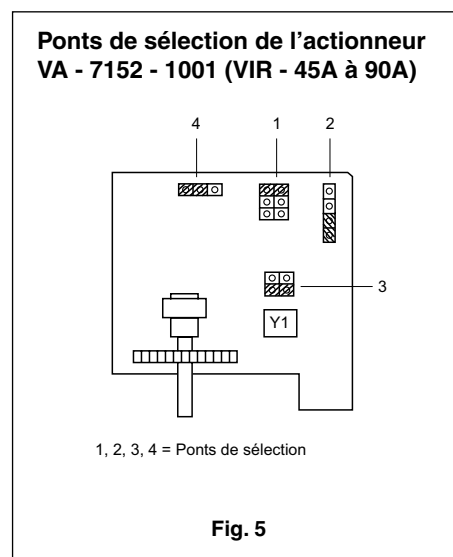
Configuration du pont de sélection de la course courte (longueurs de course d' 1/2 pouce ou inférieure), longue (longueur supérieure à 1/2 pouce). Par défaut, il sort d'usine en position longue (L).

Pont 3.

Configuration du pont d'action directe/inverse de manière que l'axe de la vanne aille dans la direction désirée. Par défaut sort d'usine en position inférieure, action inverse (AI).

Pont 4.

Configuration du pont de position de panne. Si le signal se perd dans l'actionneur (connexion fermée), l'actionneur se situera par défaut dans la position préfixée. Sort d'usine en position fermée.



Données physiques

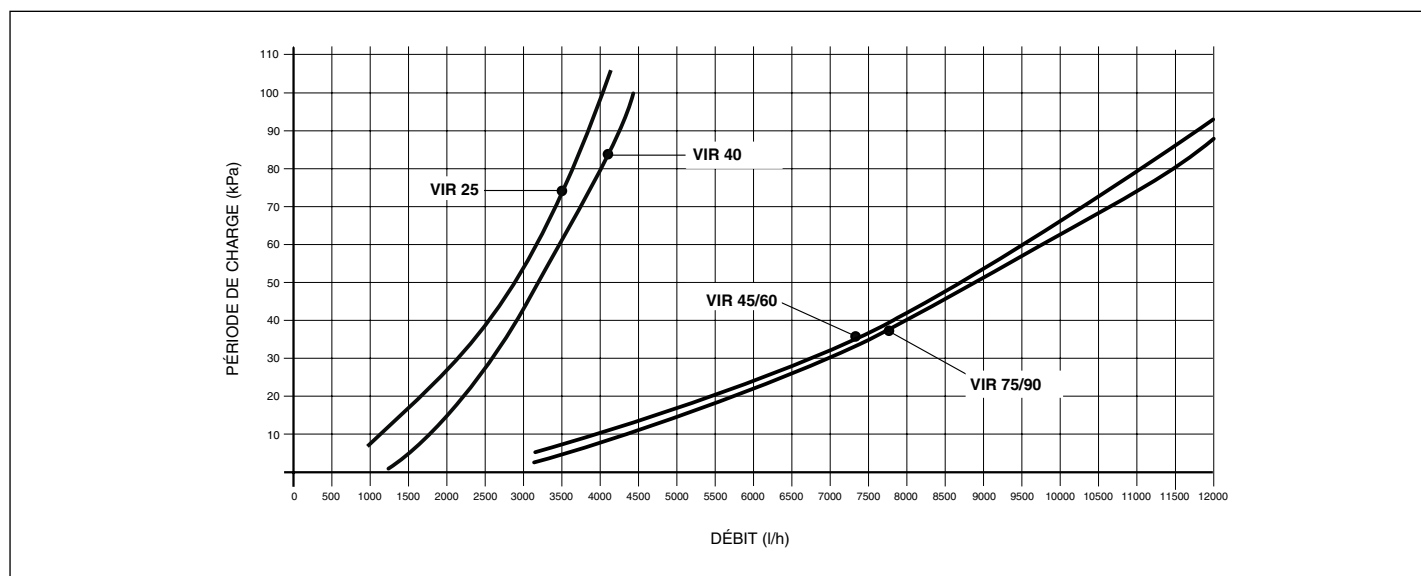
Pour modèles	VIR 25A	VIR 40A	VIR 45A et 60A	VIR 75A et 90A
Tubes fond	2	2	2	2
Tubes haut	16	19	20	22
Diamètre tubes	3/8"	3/8"	1/2"	1/2"
Longueur ailette	1 069	1 312	1 895	2 155
Aire frontale	m ² 0,49	0,70	1,32	1,64
Raccordements entrée/sortie diamètre (souder)	1 1/8"	1 1/8"	1 3/8"	1 3/8"
Poids	kg 16	20	37	43

Données avec eau, sans GLYCOL

Unité	Volume d'eau dans le circuit (litres)	Débit d'air m³/h	Température de l'eau (entrée - sortie)								
			90 - 70			80 - 60			70 - 50		
			Puiss. calorif. kW	Débit H ₂ O m³/h	Δ Temp.air °K	Puiss. calorif. kW	Débit H ₂ O m³/h	Δ Temp.air °K	Puiss. calorif. kW	Débit H ₂ O m³/h	Δ Temp. air °K
VIR 25A	3,7	Min. 3 600	36,1	1,51	29,3	29,2	1,22	23,7	22,3	0,94	18,1
		Nom. 4 530	41,4	1,76	26,8	33,5	1,40	21,6	25,6	1,08	16,5
		Max. 5 100	44,4	1,87	25,4	35,9	1,51	20,5	27,4	1,15	15,7
VIR 40A	5	Min. 6 000	58,0	2,45	28,2	47,4	2,02	23	36,6	1,55	17,8
		Nom. 7 500	65,9	2,77	25,7	53,9	2,27	21	41,7	1,76	16,2
		Max. 8 000	68,4	2,88	25	56,2	2,38	20,5	43,2	1,84	15,8
VIR 45A	11,5	Min. 7 200	93,2	3,96	37,6	76,7	3,24	31	59,2	2,52	23,9
		Nom. 9 000	107,0	4,50	34,7	88,1	3,74	28,6	68,0	2,88	22
		Max. 12 600	131,4	5,58	30,3	107,8	4,57	24,9	83,6	3,53	19,3
VIR 60A	11,5	Min. 8 400	102,6	4,36	35,6	84,4	3,60	29,3	65,1	2,77	22,6
		Nom. 10 500	117,7	4,97	32,6	96,8	4,10	26,9	74,7	3,17	20,7
		Max. 12 600	131,4	5,58	30,3	107,8	4,57	24,9	83,6	3,53	19,3
VIR 75A	14	Min. 11 000	133,6	5,69	35,3	110,0	4,64	29	85,9	3,64	22,7
		Nom. 13 700	152,8	6,48	32,4	125,7	5,33	26,7	98,6	4,21	20,9
		Max. 16 800	172,0	7,27	29,8	141,5	6,01	24,5	110,8	4,72	19,2
VIR 90A	14	Min. 12 800	146,4	6,19	33,3	120,6	5,11	27,4	94,0	4,00	21,4
		Nom. 16 000	167,1	7,06	30,4	137,5	5,83	25	107,7	4,57	19,6
		Max. 16 800	172,0	7,27	29,8	141,5	6,01	24,5	110,8	4,72	19,2

Air d'entrée à la batterie 18°C.

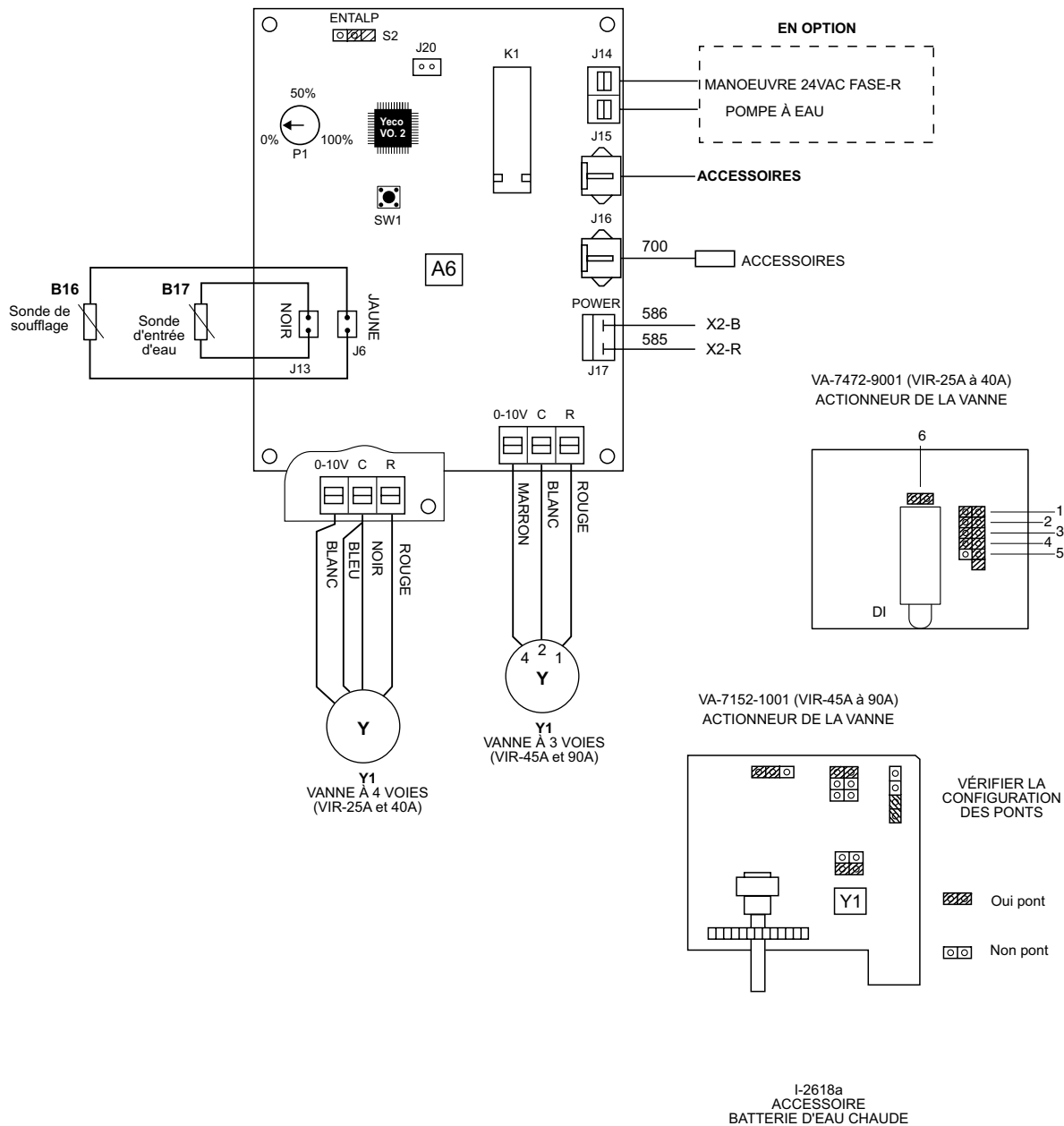
Caractéristiques débit/pression du circuit hydraulique de la batterie d'eau chaude VIR-25 à 90A



- Perte de charge du circuit hydraulique avec la vanne complètement ouverte (0% de by-pass).

Perte de charge du circuit d'air

Appareil	Débit d'air nominal m³/h	Perte de charge avec batterie (Pa)
VIR - 25	4 590	30
VIR - 40	7 500	50
VIR - 45	9 000	32
VIR - 60	10 500	32
VIR - 75	13 700	38
VIR - 90	16 000	41



Données et mesures susceptibles de variation sans préavis.

Bateria de água quente para VIR-25 a 90A

Generalidades

A bateria de água quente (opção) instala-se na fábrica, incluindo a placa de controlo, os cabos e todo o material necessário para ser ligada na obra.

A bateria localiza-se no interior da unidade VIR e instala-se na bateria com as fixações previstas para isso.

Especificações técnicas

O acessório consta dos componentes seguintes:

- Bateria com chassis de chapa de aço, tubos de cobre e aletas de alumínio.
- Válvula de 3 vias com corpo de bronze.
- Dispositivo de actuação eléctrico com controlo proporcional de 0-10 V e alimentação de 24 VAC.
- Placa de controlo.
- Sonda de temperatura B17 para a entrada de água.
- Sonda de temperatura B16 para a impulsão do ar.
- Purgador de ar manual.
- Cabos de ligação da manobra entre o quadro eléctrico da unidade exterior (VCH) e a bateria de água (comprimento de 20 m). Como opção, existe um kit de ligação para 50 m.

Instalação

Visto que todos os componentes são montados na fábrica, na obra apenas é preciso efectuar a ligação da entrada e da saída da válvula de 3 vias à linha de água quente. Deve-se desligar a potência eléctrica principal da unidade. Vejam-se as Figs. 1, 2, 3, 4 e o diagrama eléctrico a fim de conhecer os pormenores da ligação da bateria.

Entrada em funcionamento

1. Desmontar o painel de acesso à válvula de 3 vias e o painel lateral do lado do motor.
2. As ligações de entrada e de saída de água realizam-se pela parte frontal (para realizar soldaduras, retirar o dispositivo de actuação da válvula, de ref. 2, e montá-lo depois de terem sido realizadas).

Atenção: Recomenda-se instalar válvulas manuais, nas linhas de entrada e de saída, a fim de poder isolar, em caso de necessidade, a unidade da instalação geral.
3. Placa de controlo da bateria de água quente. Na fábrica, montam-se a placa de controlo, a sonda da entrada de água e a sonda da impulsão de ar. Realizam-se também as ligações eléctricas do dispositivo de actuação da válvula de acordo com o diagrama eléctrico. Na instalação na obra, tem de ligar-se o cabo telefónico entre a placa do acessório bateria de água quente (J15 ou J16) e a placa Yklon ou a placa do segundo compressor, que se encontra na unidade exterior (VCH). Também há que ligar a

mangueira de alimentação de 24 VAC que é fornecida.

Atenção: Recomenda-se que a sonda de impulsão (B16) seja colocada na conduta de impulsão separada 1 m da unidade interior (VIR), a fim de dispor de uma melhor leitura. Uma vez realizadas as ligações de entrada e de saída de água, liga-se a potência da máquina. Deve-se verificar que o led verde (V1) da placa de controlo da bateria (A6) esteja a cintilar, o qual informa de que a placa do acessório se encontra configurada. No caso contrário, deve-se realizar uma pesquisa e configuração de acessórios, premindo para isso o botão de teste da placa Yklon (A1) durante mais de três segundos, até o led vermelho se acender. Quando se iniciar o processo de pesquisa e configuração, o led vermelho da placa acende-se e mantém-se aceso até a operação ter finalizado. Uma vez apagado, tem de verificar-se que o led verde (V1) da placa da bateria cintile, o que indica que o acessório se encontra configurado.

4. Verificar o funcionamento do dispositivo de actuação da válvula. Existe um potenciómetro (P1) na placa de controlo da bateria que permite modular manualmente a válvula de 3 vias para verificar o seu funcionamento. O dispositivo de actuação voltará à sua posição de trabalho quando tiverem decorrido 30 segundos.
5. Configuração do Jumper S2 (ENTALP). Por defeito, de fábrica fornece-se aberto: Selecção prioridade ao funcionamento dos compressores nos modelos de bomba de calor. Se se fechar, ajusta-se a selecção prioridade ao funcionamento da bateria de água quente em relação aos compressores. Recomenda-se para instalações em que se possa dispor de água quente de forma muito económica.
6. Saída do relé de manobra da bomba de água. A placa de controlo possui um relé (K1) que, por meio do dispositivo de ligação J14, proporciona a saída de um contacto isento de tensão para a manobra de uma bomba de água instalada.

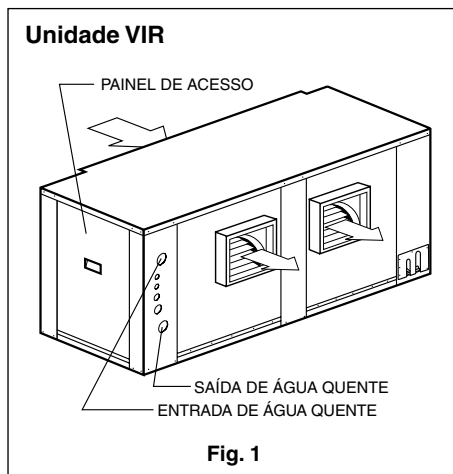


Fig. 1

Placa de controlo da bateria de água quente

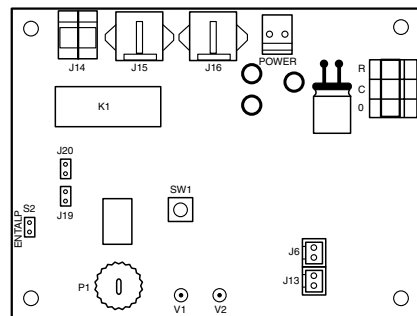
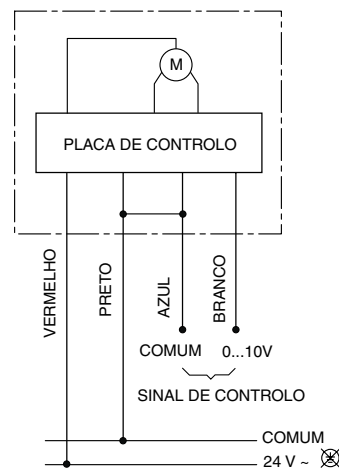


Fig. 2

Led	Status	Indicação
V1	Apagado	A placa não está ligada
V1	Aceso	A placa não está a funcionar
V1	Cintilante	Funcionamento normal
V2	Aceso	Condição favorável
V2	Cintilante	Proteção antigelo

Dispositivos de actuação eléctricos, controlo proporcional

VA - 7472 - 9001 (VIR - 25A e 40A)



VA - 7152 - 1001 (VIR - 45A a 40A)

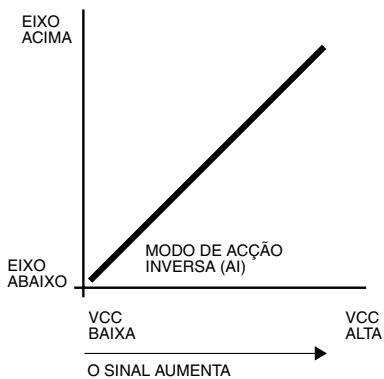
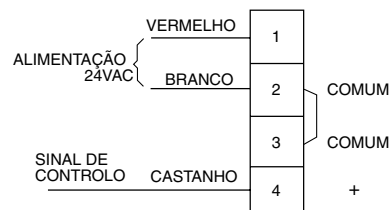


Fig. 3

Atenção:



Os cabos soltos podem produzir um sobreaquecimento dos terminais ou um funcionamento incorrecto da unidade. Também pode existir perigo de incêndio. Portanto, certifique-se de todos os cabos se encontrarem fortemente ligados.

Funcionamento

A bateria permite gerar calor se as condições forem favoráveis, ao modular as válvulas de acordo com a sonda de impulsão, a fim de atingir a máxima temperatura de 50°C.

Pode controlar-se até quatro etapas da bateria de água quente, as quais começarão de acordo com o que indique o administrador da petição e estarão limitadas pela temperatura de impulsão (30, 40, 45 e 50°C).

Como condições favoráveis, considera-se que a temperatura da água se encontre por cima de 30°C depois de 5' de ter aberto a válvula. Quando o sistema já estiver a funcionar, verifica-se constantemente que as condições se mantenham favoráveis.

No caso de se terem detectado condições não favoráveis, se existir petição, temporizam-se 20' e volta-se a testar que as condições já sejam favoráveis.

Se a abertura for superior a 20%, activa-se o relé K1 da bomba de água. Se a abertura for inferior a 5%, o relé desactiva-se.

Se as condições forem favoráveis, o led amarelo (V2) encontra-se aceso de forma fixa; no caso contrário, apaga-se.

Quando a temperatura da água for inferior a 3°C, a bomba activa-se e a válvula abre a 100% a fim de proteger a bateria de água quente do risco de se gelar, até a temperatura da água subir por cima de 6°C.

Esta protecção fica activa enquanto o ventilador se encontrar parado, embora a máquina esteja parada ou em situação de lockout. Sempre que a protecção antigelo se encontra activa, o led amarelo (V2) cintila. Sempre que a calefacção por bateria de água quente se encontra em funcionamento, o ventilador interior também está em funcionamento.

Existe uma protecção de temperatura mínima de impulsão de ar de 15°C quando este acessório for montado. Desta maneira, evita-se o desconforto que se pode criar quando houver uma percentagem de renovação muito elevada com temperaturas exterior-

res baixas e o ventilador interior estiver no modo de funcionamento contínuo. Se houver petição de frio, a válvula da bateria de água fecha.

O dispositivo de actuação da válvula VA - 7472 - 9001 (VIR - 25A e 40A) alimenta-se com 24VAC com os fios vermelho e preto. O sinal de controlo é de 0 a 10VDC entre os fios azul e branco. Com 0VDC, a válvula está fechada (By-pass) e, com 10VDC, a válvula está aberta em 100%.

O dispositivo de actuação possui 6 pontes de selecção de entrada a fim de elas coincidirem com o intervalo de funcionamento desejado.

Ponte 1.

Seleccção da função anti-sticking. Em cada 24 horas, o dispositivo de actuação realiza um ciclo completo de válvula aberta e fechada. A seguir, volta à posição indicada pelo controlo. Por defeito, fornece-se da fábrica com esta função activada.

Pontes 2 e 3.

Seleccção da tensão de entrada. Ponte em 2 e 3 (de 0 a 10 VDC). Ponte em 2 (de 5 a 10 VDC). Nenhuma ponte em 2 e 3 (de 0 a 5 VDC). Por defeito, fornece-se da fábrica com ponte nas posições 2 e 3 (de 0 a 10VDC).

Ponte 4.

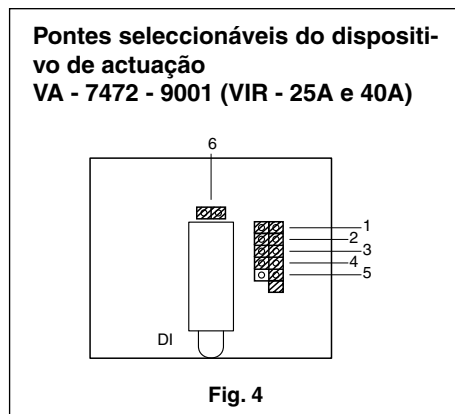
Nenhuma função. Por defeito, fornece-se da fábrica com ponte.

Ponte 5.

Configuração da ponte de accionamento directo/inverso a fim de o eixo da válvula ir na direcção desejada. Por defeito, fornece-se da fábrica sem ponte, isto é, com o accionamento inverso (AI).

Ponte 6.

Nenhuma função. Por defeito, fornece-se da fábrica com ponte.



O dispositivo de actuação da válvula VA - 7152 - 1001 (VIR - 45A e 90A) alimenta-se com 24 VAC entre os bornes 1 e 2. O sinal de controlo é de 0 a 10 VAC entre os bornes 3 e 4.

Com 0 VAC, a válvula encontra-se fechada (by-pass) e, com 10 VDC, a válvula encontra-se aberta a 100%.

O dispositivo de actuação possui 4 pontes de selecção de entrada a fim de coincidirem com o nível de funcionamento desejado (Fig. 4).

Ponte 1

Configura a selecção da tensão de entrada: Ponte superior (de 0 a 10 VDC), ponte central (de 0 a 5 VDC) e ponte inferior (de 5 a 10 VDC). Por defeito, da fábrica fornece-se na posição superior (de 0 a 10 VDC).

Ponte 2

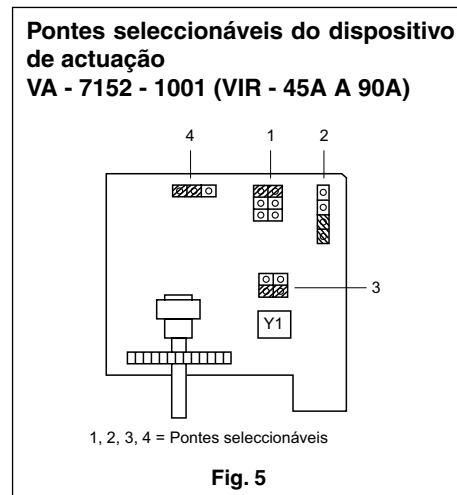
Configura a selecção do percurso curto (comprimentos de percurso de 1/2 polegada ou inferiores) ou longo (comprimentos superiores a 1/2 polegada). Por defeito, da fábrica fornece-se na posição longa (L).

Ponte 3

Configura a selecção de acção directa/inversa, de modo a ir o eixo da válvula na direcção desejada. Por defeito, da fábrica fornece-se na posição inferior: Acção inversa (AI).

Ponte 4

Configura a selecção da posição de erro. Se o sinal se perder no dispositivo de actuação (ligação fechada), o dispositivo de actuação ajusta-se por defeito para a posição prefixada. Por defeito, da fábrica fornece-se na posição fechada.



Dados físicos

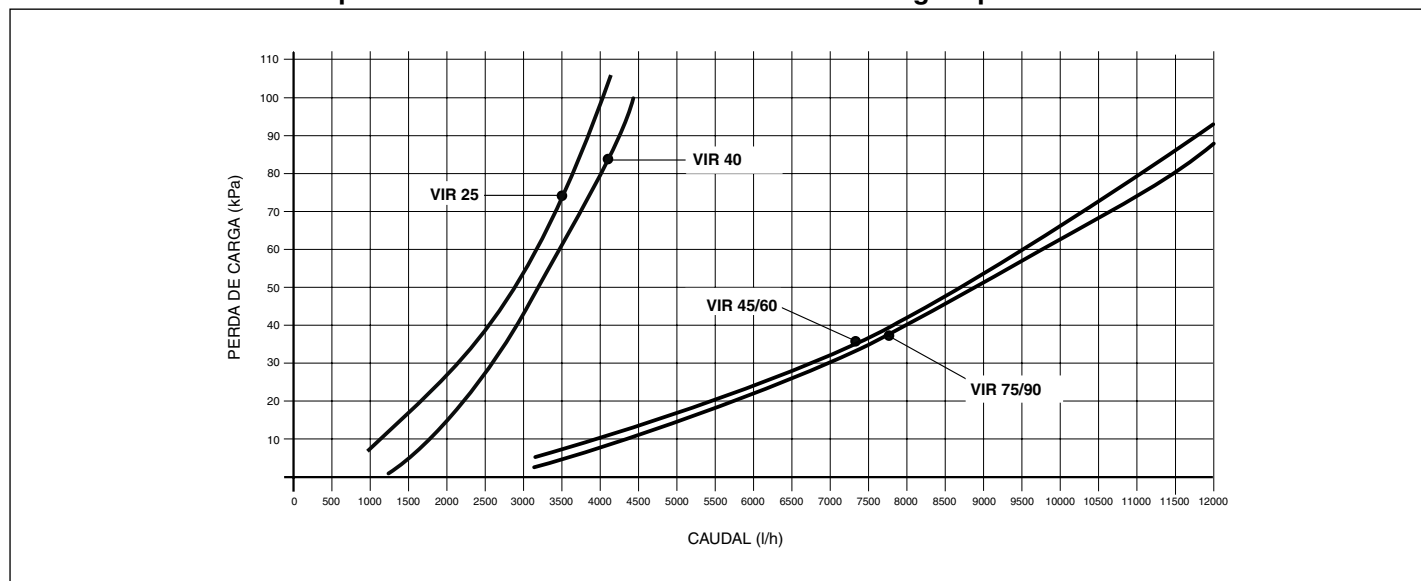
Para os modelos	VIR 25A	VIR 40A	VIR 45A e 60A	VIR 75A e 90A
Tubos do fundo	2	2	2	2
Tubos em altura	16	19	20	22
Diâmetro dos tubos	3/8"	3/8"	1/2"	1/2"
Comprimento das aletas	1 069	1 312	1 895	2 155
Área frontal	m ² 0,49	0,70	1,32	1,64
Diâmetro das ligações de entrada/saída (soldar)	1 1/8"	1 1/8"	1 3/8"	1 3/8"
Peso	kg 16	20	37	43

Dados com água, sem GLICOL

Unidade	Vol. de água no circuito (L)	Caudal de ar m ³ /h	Temperatura da água (entrada - saída)								
			90 - 70			80 - 60			70 - 50		
			Cap. Calor. kW	Caudal H ₂ O m ³ /h	Δ Temp. do ar °K	Cap. Calor. kW	Caudal H ₂ O m ³ /h	Δ Temp. do ar °K	Cap. Calor. kW	Caudal H ₂ O m ³ /h	Δ Temp. do ar °K
VIR 25A	3,7	Mín. 3 600	36,1	1,51	29,3	29,2	1,22	23,7	22,3	0,94	18,1
		Nom. 4 530	41,4	1,76	26,8	33,5	1,40	21,6	25,6	1,08	16,5
		Máx. 5 100	44,4	1,87	25,4	35,9	1,51	20,5	27,4	1,15	15,7
VIR 40A	5	Mín. 6 000	58,0	2,45	28,2	47,4	2,02	23	36,6	1,55	17,8
		Nom. 7 500	65,9	2,77	25,7	53,9	2,27	21	41,7	1,76	16,2
		Máx. 8 000	68,4	2,88	25	56,2	2,38	20,5	43,2	1,84	15,8
VIR 45A	11,5	Mín. 7 200	93,2	3,96	37,6	76,7	3,24	31	59,2	2,52	23,9
		Nom. 9 000	107,0	4,50	34,7	88,1	3,74	28,6	68,0	2,88	22
		Máx. 12 600	131,4	5,58	30,3	107,8	4,57	24,9	83,6	3,53	19,3
VIR 60A	11,5	Mín. 8 400	102,6	4,36	35,6	84,4	3,60	29,3	65,1	2,77	22,6
		Nom. 10 500	117,7	4,97	32,6	96,8	4,10	26,9	74,7	3,17	20,7
		Máx. 12 600	131,4	5,58	30,3	107,8	4,57	24,9	83,6	3,53	19,3
VIR 75A	14	Mín. 11 000	133,6	5,69	35,3	110,0	4,64	29	85,9	3,64	22,7
		Nom. 13 700	152,8	6,48	32,4	125,7	5,33	26,7	98,6	4,21	20,9
		Máx. 16 800	172,0	7,27	29,8	141,5	6,01	24,5	110,8	4,72	19,2
VIR 90A	14	Mín. 12 800	146,4	6,19	33,3	120,6	5,11	27,4	94,0	4,00	21,4
		Nom. 16 000	167,1	7,06	30,4	137,5	5,83	25	107,7	4,57	19,6
		Máx. 16 800	172,0	7,27	29,8	141,5	6,01	24,5	110,8	4,72	19,2

- Ar de entrada na bateria a 18°C

Características de caudal/pressão do circuito hidráulico da bateria de água quente - VIR-25 a 90A

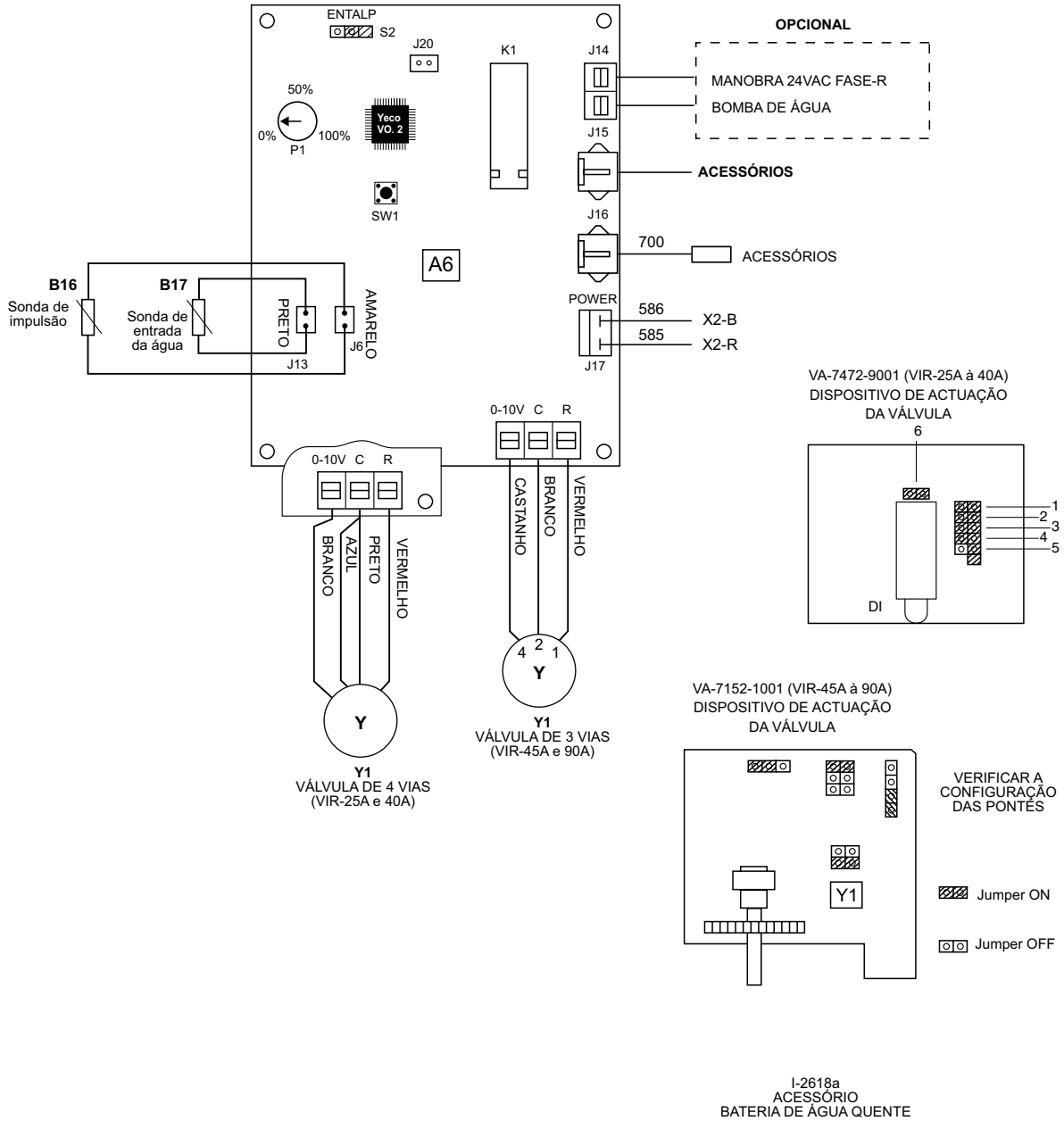


- Perda de carga do circuito hidráulico com a válvula completamente aberta (0% de bypass).

Perda de carga do circuito de ar

Máquina	Caudal de ar nominal em m ³ /h	Perda decarga com a bateria de água (Pa)
VIR - 25	4 590	30
VIR - 40	7 500	50
VIR - 45	9 000	32
VIR - 60	10 500	32
VIR - 75	13 700	38
VIR - 90	16 000	41

Diagrama eléctrico



Dados e medidas susceptíveis de variação sem aviso prévio.

Batteria di riscaldamento ad acqua calda per VIR da 25A a 90A

Generalità

La batteria di riscaldamento ad acqua calda è un optional che viene installato in fabbrica e include la scheda di comando, i cavi e tutto il materiale necessario per il cablaggio nel domicilio del cliente.

Si colloca all'interno dell'unità VIR e si fissa alla batteria con gli appositi supporti.

Caratteristiche tecniche

L'optional comprende i seguenti elementi:

- Batteria: con struttura in lamiera d'acciaio, tubi di rame e alette d'alluminio.
- Valvola a 3 vie: con corpo in bronzo.
- Attuatore elettrico: con controllo proporzionale 0-10 V, alimentazione 24 V c.a.
- Scheda di comando.
- Sonda della temperatura d'ingresso dell'acqua, B17.
- Sonda della temperatura di mandata dell'aria, B16.
- Valvola di spurgo dell'aria manuale
- Cavi di collegamento della manovra tra il quadro elettrico dell'unità esterna (VCH) e la batteria di riscaldamento ad acqua (lunghezza 20 metri). Come optional è disponibile un kit di collegamento per 50 metri.

Installazione

Dato che tutti i componenti vengono già montati di fabbrica, nel corso dell'installazione sarà solo necessario collegare l'ingresso e l'uscita della valvola a 3 vie alla linea dell'acqua calda.

Scollegare l'unità dalla rete elettrica generale. Per i dettagli del collegamento della batteria, vedere le figure 1, 2, 3, 4 e lo schema elettrico.

Messa in servizio

1. Togliere il pannello d'accesso alla valvola a 3 vie, pannello laterale del lato motore.
2. I collegamenti d'ingresso e d'uscita dell'acqua si realizzano dalla parte frontale. Prima di realizzare le saldature, togliere l'attuatore della valvola (2) e rimontarlo una volta terminate le saldature.

Attenzione: si consiglia l'installazione di valvole manuali nella linea d'ingresso e d'uscita, per poter isolare l'unità dall'impianto generale, se necessario.
3. Scheda di comando della batteria ad acqua calda.

La scheda di comando, la sonda della temperatura d'ingresso dell'acqua e la sonda della temperatura di mandata dell'aria vengono già montate di fabbrica, dove vengono realizzati anche i collegamenti elettrici dell'attuatore della valvola come illustrato nello schema elettrico. Nell'installazione nel domicilio del cliente, si deve collegare il cavo telefonico tra la scheda della batteria ad acqua calda e la scheda YKlon o la scheda del secondo

compressore che si trova nell'unità esterna (VCH). Si deve anche collegare il cavo d'alimentazione a 24 V c.a. fornito.

Attenzione: per una migliore lettura, si consiglia di collocare la sonda della temperatura di mandata dell'aria (B16) nel condotto di mandata a una distanza di almeno un metro dall'unità interna (VIR). Una volta realizzati i collegamenti d'ingresso e d'uscita dell'acqua, ricollegare l'unità alla rete elettrica.

Verificare che il led verde (V1) della scheda di comando della batteria (A6) si accenda in modo intermittente. Ciò indicherà l'avvenuta configurazione della scheda dell'optional.

Se ciò non avvenisse, realizzare una ricerca e configurazione di optional premendo il pulsante di test della scheda YKlon (A1) per più di tre secondi, finché si accenda il led rosso. Il led rosso della scheda si accenderà quando inizi il processo di ricerca e configurazione e rimarrà acceso sino al termine dell'operazione. Una volta che questo si sia spento, verificare che il led verde (V1) della scheda della batteria si accenda in modo intermittente, ad indicare l'avvenuta configurazione dell'optional.

4. Verificare il funzionamento dell'attuatore della valvola.

Il potenziometro P1 della scheda di comando della batteria permette la modulazione manuale della valvola a 3 vie per controllarne il funzionamento. Una volta trascorsi 30 secondi, l'attuatore tornerà nella posizione di lavoro.

5. Selezione del jumper S2 (entalpia). Di fabbrica questo jumper è aperto (priorità dei compressori nelle unità a pompa di calore). Se si chiude, si seleziona la priorità del funzionamento della batteria ad acqua calda sui compressori. Ciò è indicato per impianti in cui si disponga di acqua calda in modo molto economico.
6. Uscita del relè di manovra della pompa dell'acqua. La scheda di comando ha un relè (K1) che, attraverso il contattore J14 dà un'uscita a un contatto privo di tensione per la manovra di una pompa dell'acqua dell'impianto.

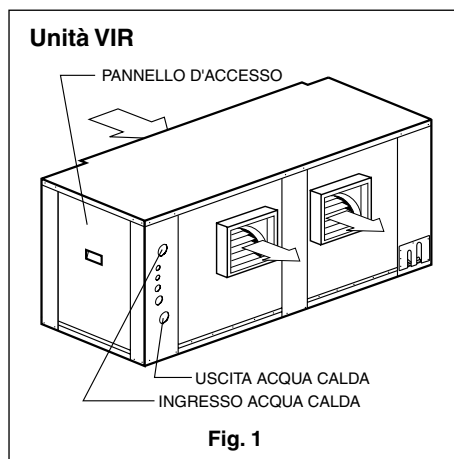


Fig. 1

Scheda di comando della batteria ad acqua calda

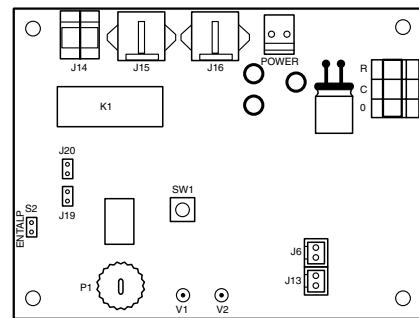
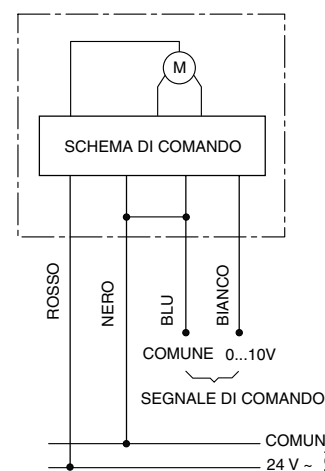


Fig. 2

Led	Stato	Indicazione
V1	Spento	La scheda non è collegata
V1	Acceso	La scheda non è in servizio
V1	Intermittente	Funzionamento normale
V2	Acceso	Condizione favorevole
V2	Intermittente	Protezione antigelo

Attuatori elettrici, comando proporzionale

VA - 7472 - 9001 (VIR da 25A e 40A)



VA - 7152 - 1001 (VIR da 45A a 90A)

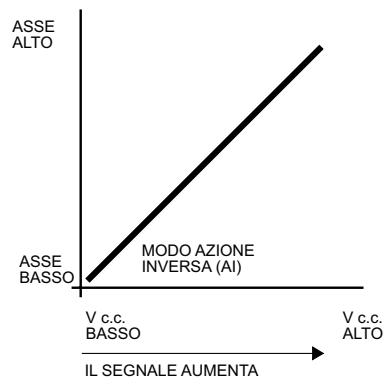


Fig. 3



Attenzione



I cavi lenti possono ocasionare un surriscaldamento dei morsetti o un cattivo funzionamento dell'unità, oltre a costituire un potenziale pericolo d'incendio. Accertarsi, pertanto, che tutti i cavi siano ben collegati.

Funzionamento

Permette di generare calore, se le condizioni sono favorevoli, modulando le valvole secondo le indicazioni della sonda di mandata, cercando di raggiungere la massima temperatura di 50 °C.

Si può controllare l'avviamento di sino a quattro stadi di batteria di riscaldamento ad acqua calda, secondo le indicazioni del gestore della richiesta, che saranno limitati dalla temperatura di mandata (30, 40, 45 e 50 °C).

Per condizioni favorevoli s'intende che, 5' dopo l'apertura della valvola, la temperatura dell'acqua sia superiore ai 30 °C. Una volta che il sistema stia in funzionamento, si verifica costantemente che le condizioni si mantengano favorevoli.

Nel caso in cui si rilevi l'esistenza di condizioni non favorevoli, se c'è richiesta, si effettua una temporizzazione di 20', quindi si tornerà a provare se le condizioni sono diventate favorevoli.

Se l'apertura è superiore di un 20%, si attiverà il relè K1 della pompa dell'acqua. Se l'apertura è inferiore di un 5%, il relè si disattiverà. Se le condizioni sono favorevoli, il led giallo (V2) rimarrà acceso in modo fisso, altrimenti si spegnerà.

Quando la temperatura dell'acqua sia inferiore a 3 °C, la pompa si attiverà e la valvola si aprirà al 100% per proteggere la batteria ad acqua calda dal rischio di congelamento, finché la temperatura dell'acqua aumenti al disopra di 6 °C.

Questa protezione è attiva finché il ventilatore sia fermo, anche se l'unità non è in funzionamento o in lock out. Quando la protezione antigelo è attiva, il led giallo (V2) si accende in modo intermittente. Quando è attivo il riscaldamento mediante batteria ad acqua calda, anche il ventilatore interno è in funzionamento.

Quando si monta questo optional c'è una protezione della temperatura minima di mandata dell'aria di 15 °C. In questo modo si evita il disagio che si può creare quando c'è una percentuale di rinnovo dell'aria mol-

to alto con temperature esterne basse e il ventilatore interno sta funzionando in modo continuo. Se c'è richiesta di freddo, la valvola della batteria ad acqua calda si chiude.

L'attuatore della valvola VA - 7472 - 9001 (VIR - 25A e 40A) è alimentato a 24 V c.a. mediante i cavi rosso e nero. Il segnale di comando invia da 0 a 10V c.c. tra i cavi blu e bianco. Con 0 V c.c. la valvola è chiusa (by-pass) e con 10 V c.c. la valvola è aperta al 100%.

All'ingresso dell'attuatore si trovano 6 jumper per la selezione del range di funzionamento desiderato.

Jumper 1.

Selezione della funzione anti-sticking. Ogni 24 ore, l'attuatore realizza un ciclo completo di apertura e chiusura della valvola. Quindi torna alla posizione indicata dal comando. Di default l'apparecchio esce di fabbrica con questa funzione attivata.

Jumper 2 e 3.

Selezione della tensione d'entrata. Jumper su 2 e 3 (da 0 a 10 V c.c.). Jumper su 2 (da 5 a 10 V c.c.). Nessun jumper su 2 e 3 (da 0 a 5 V c.c.). Di default l'apparecchio esce di fabbrica con un jumper su 2 e 3 (da 0 a 10 V c.c.).

Jumper 4.

Nessuna funzione. Di default l'apparecchio esce di fabbrica con il jumper collocato.

Jumper 5.

Selezione tra azione diretta e azione inversa in modo che l'asse della valvola vada nella posizione desiderata. Di default l'apparecchio esce di fabbrica senza jumper, azione inversa (AI).

Jumper 6.

Nessuna funzione. Di default l'apparecchio esce di fabbrica con il jumper collocato.

Jumper di selezione dell'attuatore VA - 7472 - 9001 (VIR da 25A e 40A)

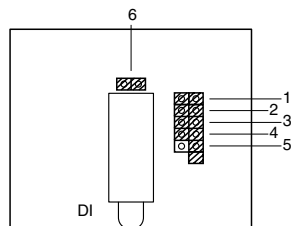


Fig. 4

L'attuatore della valvola VA - 7152 - 1001 (VIR - 45A a 90A) riceve alimentazione a 24 V c.a. dai morsetti 1 e 2. Il segnale di comando riceve alimentazione da 0 a 10 V c.a. dai morsetti 3 e 4.

Con 0 V c.c. la valvola è chiusa (by-pass) e con 10 V c.c. la valvola è aperta al 100%.

L'attuatore ha 4 jumper di selezione, che devono essere posizionati in modo da coincidere con il range di funzionamento desiderato (Fig. 4).

Jumper 1.

Selezione della tensione d'ingresso: jumper nella posizione superiore (da 0 a 10 V c.c.), jumper nella posizione centrale (da 0 a 5 V c.c.) e jumper nella posizione inferiore (da 5 a 10 V c.c.). Di fabbrica è selezionata la posizione superiore (da 0 a 10 V c.c.).

Jumper 2.

Selezione della corsa: corsa corta (di 1/2" o inferiore) o corsa lunga (superiore a 1/2"). Di fabbrica è selezionata la corsa lunga (L).

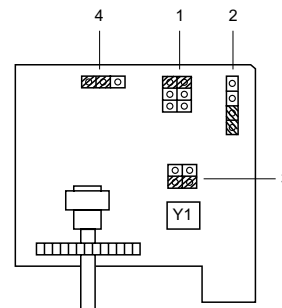
Jumper 3.

Selezione dell'azione, diretta o inversa, del modo in cui l'asse della valvola vada nella direzione desiderata. Di fabbrica è selezionata la posizione inferiore, azione inversa (AI).

Jumper 4.

Selezione della segnalazione dei guasti. Se il segnale si perde nell'attuatore (collegamento chiuso), l'attuatore si collocherà di default nella posizione prefissata. Di fabbrica è selezionata la posizione aperta.

Jumper di selezione dell'attuatore VA - 7152 - 1001 (VIR da 45A a 90A)



1, 2, 3, 4 = Jumper di selezione

Fig. 5

Dati tecnici

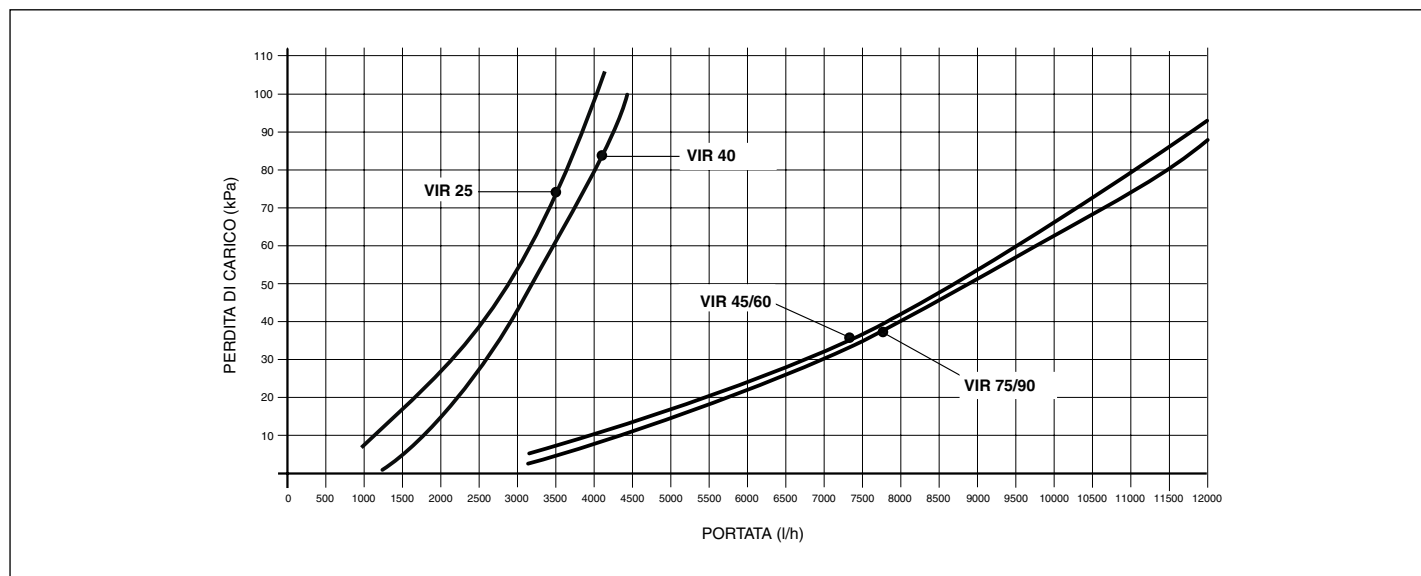
Per unità	VIR 25A	VIR 40A	VIR 45A e 60A	VIR 75A e 90A
Numero di ranghi	2	2	2	2
Altezza dei tubi	16	19	20	22
Diametro dei tubi	3/8"	3/8"	1/2"	1/2"
Lunghezza alettata	1 069	1 312	1 895	2 155
Superficie frontale	m ² 0,49	0,70	1,32	1,64
Collegamenti ingresso/uscita diametro (saldare)	1 1/8"	1 1/8"	1 3/8"	1 3/8"
Peso	kg 16	20	37	43

Dati con acqua, senza glicole

Unità	Volume d'acqua nel circuito (L)	Portata d'aria m ³ /h	Temperatura acqua (ingresso - uscita)								
			90 - 70			80 - 60			70 - 50		
			Potenz. term. kW	Portata H ₂ O m ³ /h	Δ Temp. aria °K	Potenz. term. kW	Portata H ₂ O m ³ /h	Δ Temp. aria °K	Potenz. term. kW	Portata H ₂ O m ³ /h	Δ Temp. aria °K
VIR 25A	3,7	Min. 3 600	36,1	1,51	29,3	29,2	1,22	23,7	22,3	0,94	18,1
		Nom. 4 530	41,4	1,76	26,8	33,5	1,40	21,6	25,6	1,08	16,5
		Máx. 5 100	44,4	1,87	25,4	35,9	1,51	20,5	27,4	1,15	15,7
VIR 40A	5	Min. 6 000	58,0	2,45	28,2	47,4	2,02	23	36,6	1,55	17,8
		Nom. 7 500	65,9	2,77	25,7	53,9	2,27	21	41,7	1,76	16,2
		Máx. 8 000	68,4	2,88	25	56,2	2,38	20,5	43,2	1,84	15,8
VIR 45A	11,5	Min. 7 200	93,2	3,96	37,6	76,7	3,24	31	59,2	2,52	23,9
		Nom. 9 000	107,0	4,50	34,7	88,1	3,74	28,6	68,0	2,88	22
		Máx. 12 600	131,4	5,58	30,3	107,8	4,57	24,9	83,6	3,53	19,3
VIR 60A	11,5	Min. 8 400	102,6	4,36	35,6	84,4	3,60	29,3	65,1	2,77	22,6
		Nom. 10 500	117,7	4,97	32,6	96,8	4,10	26,9	74,7	3,17	20,7
		Máx. 12 600	131,4	5,58	30,3	107,8	4,57	24,9	83,6	3,53	19,3
VIR 75A	14	Min. 11 000	133,6	5,69	35,3	110,0	4,64	29	85,9	3,64	22,7
		Nom. 13 700	152,8	6,48	32,4	125,7	5,33	26,7	98,6	4,21	20,9
		Máx. 16 800	172,0	7,27	29,8	141,5	6,01	24,5	110,8	4,72	19,2
VIR 90A	14	Min. 12 800	146,4	6,19	33,3	120,6	5,11	27,4	94,0	4,00	21,4
		Nom. 16 000	167,1	7,06	30,4	137,5	5,83	25	107,7	4,57	19,6
		Máx. 16 800	172,0	7,27	29,8	141,5	6,01	24,5	110,8	4,72	19,2

- Aria in ingresso nella batteria 18 °C

Caratteristiche portata/pressione del circuito idraulico della batteria ad acqua calda per VIR da 25A a 90A

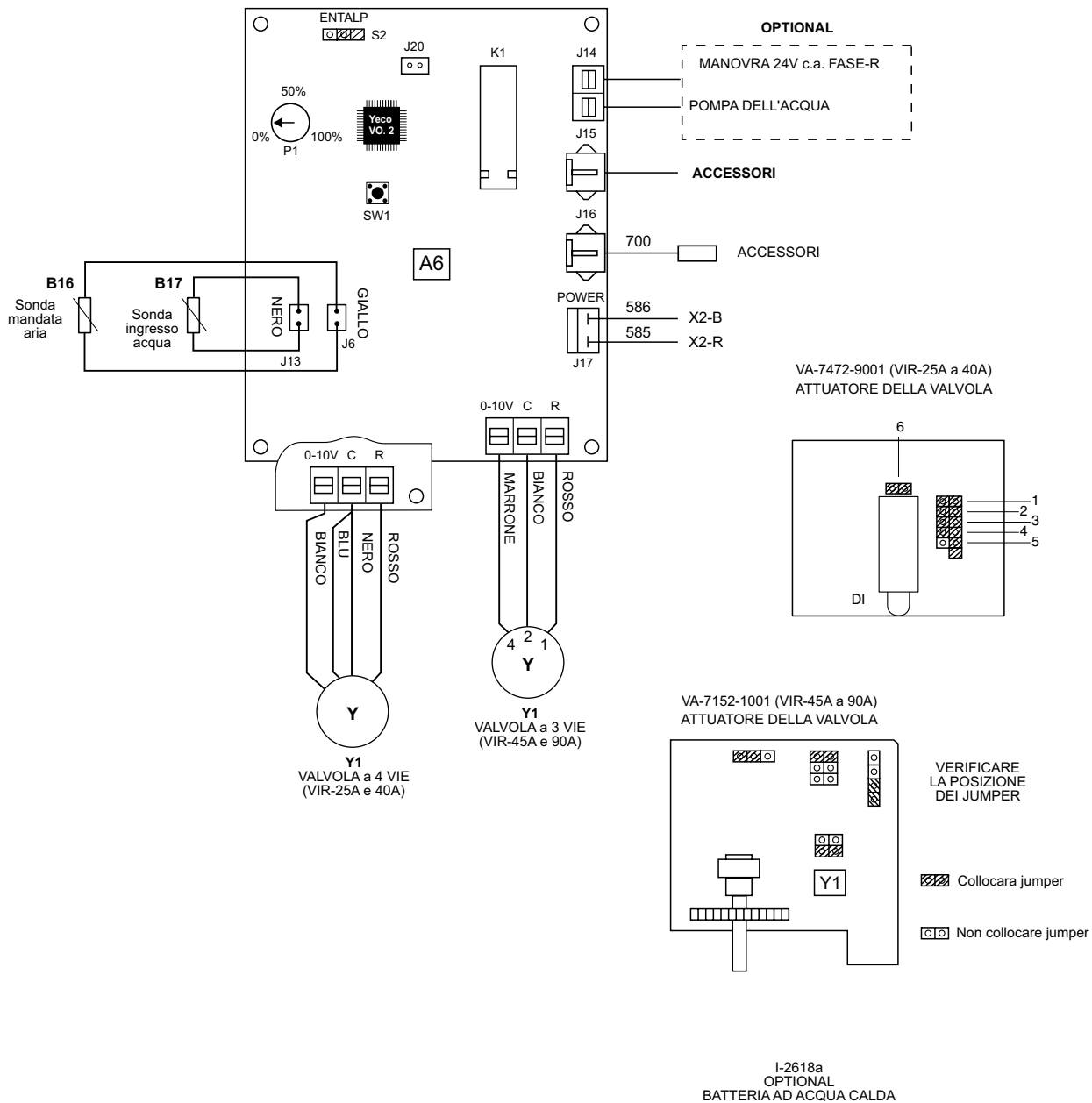


- Perdita di carico del circuito idraulico con la valvola completamente aperta (0% di by-pass).

Perdita di carico del circuito dell'aria

Unità	Portata d'aria nominale m ³ /h	Perdita di carico con batteria ad acqua calda (Pa)
VIR - 25	4 590	30
VIR - 40	7 500	50
VIR - 45	9 000	32
VIR - 60	10 500	32
VIR - 75	13 700	38
VIR - 90	16 000	41





Dati e misure soggetti a variazioni senza preavviso.



Warmwasserheizregister für VIR - 25 bis 90 A

Allgemeine Angaben

Das (wahlweise) lieferbare Warmwasserheizregister wird einschließlich der entsprechenden Steuerplatine, der Verkabelung und der zum Anschluß vor Ort erforderlichen Bauteile im Werk eingebaut.

Das Warmwasserheizregister wird innen in das VIR-Gerät eingebaut und an den dort vorgesehenen Verankerungen befestigt.

Technische Spezifikationen

Der Zubehörsatz umfasst die folgenden Bauteile:

- Batterie: Mit Stahlblechrahmen, Kupferrohren und Aluminiumlamellen.
- Drei-Wege-Ventil mit Bronzegehäuse.
- Elektrischer Betätiger: Proportionalsteuerung 0-10 V, Versorgungsspannung 24 V~.
- Steuerplatine.
- Sensor für Wassereintrittstemperatur, B17.
- Sensor für Luftaustrittstemperatur, B16.
- Automatischer Entlüfter.
- Verbindungskabel für die Steuerung zwischen Schaltkasten des Außengeräts (VCH) und Warmwasserheizregister (Länge 20 m). Wahlweise kann auch ein Bausatz für 50 m geliefert werden.

Einbau

Da alle Bauteile bereits im Werk eingebaut werden, muß vor Ort nur noch der Ein- und Ausgang des Drei-Wege-Ventils an die Warmwasserversorgung angeschlossen werden.

Anlage über den Hauptschalter vom Netz trennen. Zum Einbau und zur elektrischen Verkabelung siehe die Fig. 1, 2, 3 und 4 sowie das entsprechende Schaltbild.

Inbetriebnahme

1. Zugangswand zum Drei-Wege-Ventil entfernen, Seitenwand Motorseite.
2. Die Anschlüsse für Wasserein- und -austritt werden vorne vorgenommen. (Ventilbetätiger (Pos. 2) für die Lötarbeiten entfernen und anschließend wieder einbauen.)
Achtung: In den Wasserein- und -austritt sollten von Hand bediente Ventile eingebaut werden, um das Gerät so im Bedarfsfall von der übrigen Anlage trennen zu können.

3. Steuerplatine des Warmwasserheizregisters.

Die Steuerplatine, der Sensor im Wassereintritt und der Sensor im Luftaustritt werden im Werk eingebaut. Ferner sind auch die elektrischen Anschlüsse des Ventilbetätigers bereits vorgesehen (siehe Schaltbild).

Bei der Installation vor Ort muß das Telefonkabel zwischen der Zubehörplatine des Warmwasserheizregisters (J15 oder J16) und der YKlon-Platine bzw. der Platine des zweiten Verdichters im Außengerät (VCH) verlegt werden. Ferner

muß das beiliegende Speisekabel für 24 V~ angeschlossen werden.

Achtung: Zum einfacheren Ablesen sollte der Austrittssensor (B16) im Austrittskanal in einem Abstand von einem Meter vom Innengerät (VIR) angebracht werden. Sobald die Anschlüsse für Wasserein- und -austritt hergestellt sind, muß die Anlage wieder an das Netz angeschlossen werden.

Hierauf beginnt die grüne Leuchtanzeige (V1) an der Steuerplatine (A6) des Heizregisters zu blinken (die Platine des Zubehörsatzes ist fertig konfiguriert).

Leuchtet dieses LED nicht auf, muß ein Suchlauf mit Konfiguration der Zubehörsätze gestartet werden. Hierzu Test-Taster der YKlon-Platine (A1) länger als drei Sekunden betätigen, bis das rote LED aufleuchtet. Sobald die rote Leuchtanzeige wieder verlischt, ist der Prozess zum Abschluß gekommen. Nun muß die grüne Leuchtanzeige (V1) der Steuerplatine blinken und so zur Anzeige bringen, dass das Zubehörsatzteil fertig konfiguriert ist.

4. Korrekten Betrieb des Ventilbetätigers überprüfen.

Auf der Steuerplatine des Heizregisters ist ein Potenziometer P1 vorgesehen, mit dem das Drei-Wege-Ventil für Prüfzwecke von Hand verstellt werden kann. Nach Ablauf von 30 Sekunden kehrt der Betätiger wieder in seine ursprüngliche Arbeitsposition zurück.

5. Einstellung der Steckbrücke S2 (ENTALP).

Ab Werk kommt diese Brücke als Standardeinstellung offen zur Auslieferung. Diese Stellung entspricht einer Priorität der Verdichter bei Wärmepumpenmodellen. Wird die Brücke geschlossen, ergibt sich eine Priorität des Warmwasserheizregisters über die Verdichter. Diese Möglichkeit ist für Aufstellungsorte mit preiswerter Warmwasserversorgung vorgesehen.

6. Relaisausgang zur Steuerung einer Wasserpumpe.

Die Steuerplatine ist mit einem Relais (K1) ausgestattet, dessen Ausgang über J14 einen spannungsfreien Kontakt zur Steuerung einer Wasserpumpe liefert.

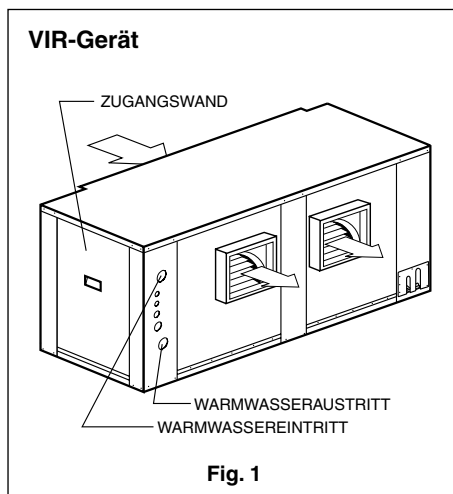


Fig. 1

Steuerplatine Warmwasserheizregister

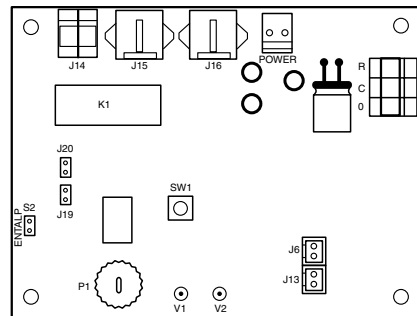
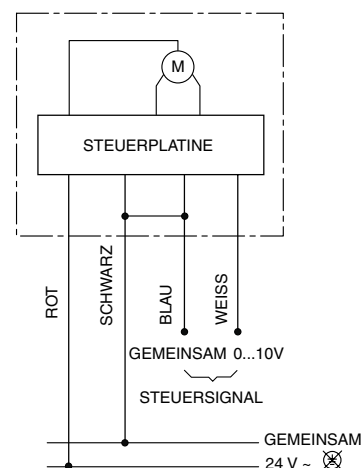


Fig. 2

Led	Status	Meldung
V1	Aus	Platine ist nicht angeschlossen
V1	Ein	Platine ist nicht Betrieb
V1	Blink	Normaler Betrieb
V2	Ein	Günstige Voraussetzungen
V2	Blink	Frostschutz

Elektrischer Betätiger, Proportionalsteuerung

VA - 7472 - 9001 (VIR - 25A und 40A)



VA - 7152 - 1001 (VIR - 45A bis 90A)

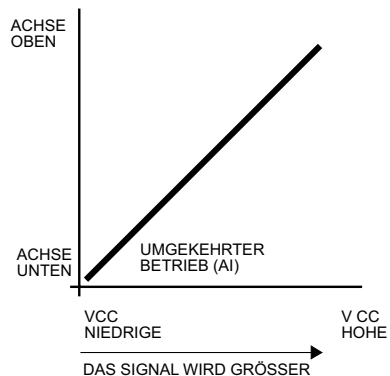
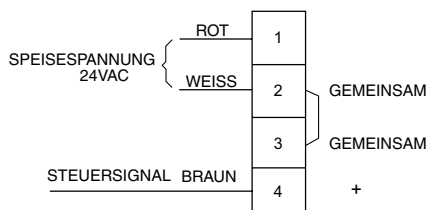


Fig. 3

Achtung



Locker sitzende Kabel können zu einer Überhitzung der Klemmen oder einem fehlerhaften Betrieb der Anlage führen. Ferner besteht auch ein konkretes Brandrisiko. Alle Leitungskabel sind deshalb sorgfältig anzuschließen.

Betrieb

Erlaubt bei günstigen Voraussetzungen durch entsprechende Steuerung der Ventile je nach Drucksensor die Erzeugung von Wärme, wobei versucht wird, eine Temperatur von maximal 50 °C zu gewährleisten. Es können bis zu vier Stufen des Warmwasserheizregisters gesteuert werden, die sich dann je nach Bedarf in Betrieb setzen und durch die Drucktemperatur ihrer Temperatur nach begrenzt sind (30, 40, 45 und 50 °C). Unter günstigen Voraussetzungen ist zu verstehen, dass fünf Minuten nach Öffnung des Ventils eine Wassertemperatur von über 30 °C gemessen werden kann. Sobald das System funktioniert, wird kontinuierlich überprüft, ob die gegebenen Bedingungen weiterhin als günstig zu betrachten sind. Sind die Voraussetzungen nicht mehr günstig, kommt es bei Bedarf nach einem Intervall von 20 Minuten zu einer erneuten Überprüfung der jeweiligen Bedingungen. Bei einer Öffnung von mehr als 20% wird das Relais K1 der Wasserpumpe erregt. Bei einer Öffnung von weniger als 5% fällt das Relais ab.

Bei günstigen Voraussetzungen leuchtet das gelbe LED (V2) kontinuierlich auf; bei ungünstigen Voraussetzungen verlöscht es. Bei einer Wassertemperatur von weniger als 3 °C wird die Pumpe aktiviert und das Ventil öffnet sich zum Schutz des Warmwasserheizregisters vor einem Einfrieren zu 100%, bis die Wassertemperatur wieder auf über 6 °C ansteigt. Diese Schutzfunktion ist bei stillstehendem Ventilator wirksam, selbst wenn das Gerät ausgeschaltet ist oder auf Störung steht. Bei laufendem Frostschutz geht das gelbe LED (V2) auf Blinkbetrieb über. Wenn das Warmwasserheizregister in Betrieb ist, läuft immer auch der Innenventilator.

Für den Fall eines Einbaus dieses Zubehörteils ist eine auf 15 °C eingestellte Mindesttemperatursicherung für den Luftaustritt vorgesehen. Auf diese Weise wird das unbeagliche Gefühl vermieden, das entstehen

kann, wenn bei niedriger Außentemperatur und kontinuierlich laufendem Ventilator ein hoher Anteil an Frischluft zugeführt wird. Bei Kühlbedarf schließt das Ventil des Warmwasserheizregisters.

Der Betätiger des Ventils VA - 7472 - 91001 (VIR - 25A und 40A) wird über den roten und den schwarzen Leiter mit 24 V~ gespeist. Das Steuersignal liegt zwischen dem blauen und dem weißen Leiter bei 0 bis 10VDC. Bei 0VDC ist das Ventil geschlossen (Bypass), bei 10VDC ist es zu 100% geöffnet. Der Betätiger verfügt über sechs Eingangsbrücken in Übereinstimmung mit der jeweils gewünschten Funktion.

Brücke 1. Einstellung Anti-Sticking. Alle 24 Stunden nimmt der Betätiger einen kompletten Öffnungs- und Schließzyklus des Ventils vor, um anschließend wieder in die jeweilige Steuerposition zurückzukehren. Standardmäßige Einstellung ab Werk: Funktion aktiviert.

Brücke 2 und 3. Einstellung Eingangsspannung. Brücke auf 2 und 3 (0 bei 10VDC). Brücke auf 2 (5 bei 10VDC). Keine Brücke auf 2 und 3 (0 bei 5VDC). Standardmäßige Einstellung ab Werk: 2 und 3 mit Brücke (0 bei 10VDC).

Brücke 4. Keine Funktion. Standardmäßige Einstellung ab Werk: mit Brücke.

Brücke 5. Konfiguration der Brücke für direkte/umgekehrte Funktionsweise, sodass sich die Ventilachse in die gewünschte Richtung bewegt. Standardmäßige Einstellung ab Werk: ohne Brücke, umgekehrte Funktionsweise (A1).

Brücke 6. Keine Funktion. Standardmäßige Einstellung ab Werk: mit Brücke.

Der Betätiger VA - 7152 - 1001 (VIR - 45A bis 90A) wird über die Klemmen 1 und 2 mit 24 V~ gespeist. Das Steuersignal liegt zwischen den Klemmen 3 und 4 bei 0-10VDC. Bei 0VDC ist das Ventil geschlossen (Bypass); bei 10VDC ist das Ventil zu 100% geöffnet. Der Betätiger besitzt vier Eingangssteckbrücken zur Anpassung der gewünschten Betriebsspanne (Fig. 5).

Brücke 1. Einstellung Eingangsspannung: Brücke oben (0 bis 10VDC), Brücke in der Mitte (0 bis 5VDC), Brücke unten (5 bis 10VDC). Standardmäßig ist Brücke oben (0 bis 10VDC) vorgesehen.

Brücke 2. Konfiguration der Brücke für kurzen Hub (Hublängen 1/2 Zoll oder weniger) oder langen Hub (über 1/2 Zoll). Ab Werk ist Position kurz (L) vorgesehen.

Brücke 3. Konfiguration der Brücke für direkte/umgekehrte Wirkung, sodass die Achse des Ventils in der gewünschten Richtung verläuft. Standardmäßig ist die untere Position (umgekehrte Wirkung, A1) vorgesehen.

Brücke 4. Konfiguration der Brücke für Position Ausfall. Verliert sich das Signal im Betätiger (offene Schaltung), geht der Betätiger standardmäßig auf die eingangs eingestellte Position über. Ab Werk ist Position offen vorgesehen.

Brücke 5. Verliert sich das Signal im Betätiger (offene Schaltung), geht der Betätiger standardmäßig auf die eingangs eingestellte Position über. Ab Werk ist Position offen vorgesehen.

Brücke 6. Keine Funktion. Standardmäßige Einstellung ab Werk: mit Brücke.

Brücke 7. Keine Funktion. Standardmäßige Einstellung ab Werk: mit Brücke.

Brücke 8. Keine Funktion. Standardmäßige Einstellung ab Werk: mit Brücke.

Steckbrücken des Betätigers VA - 7472 - 9001 (VIR - 25A und 40A)

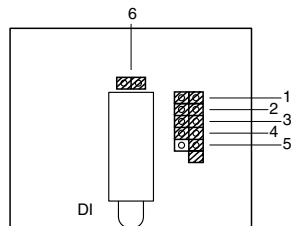
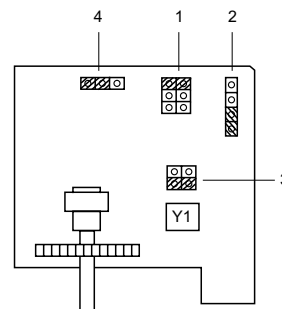


Fig. 4

Steckbrücken des Betätigers VA - 7152 - 1001 (VIR - 45A bis 90A)



1, 2, 3, 4 = Steckbrücken

Fig. 5

Physikalische Merkmale

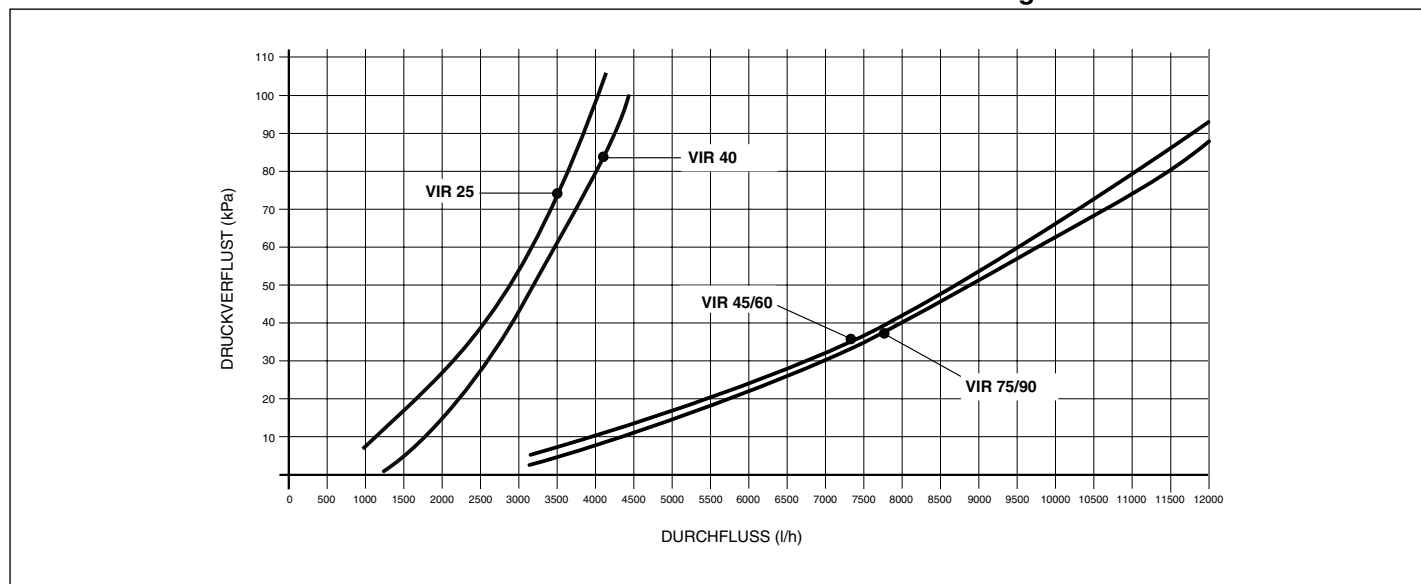
Für Modelle	VIR 25A	VIR 40A	VIR 45A und 60A	VIR 75A und 90A
Rohre Tiefe	2	2	2	2
Rohre Höhe	16	19	20	22
Rohre Durchmesser	3/8"	3/8"	1/2"	1/2"
Lamellenlänge	1 069	1 312	1 895	2 155
Frontfläche	m ² 0,49	0,70	1,32	1,64
Anschlüsse Eintritt/Austritt Durchmesser (gelötet)	1 1/8"	1 1/8"	1 3/8"	1 3/8"
Gewicht	kg 16	20	37	43

Angaben mit Wasser, ohne Glykol

Modell	Wasserinhalt Kreislauf (L)	Luftdurchsatz m³/h	Wassertemperatur (Eintritt - Austritt)								
			90 - 70			80 - 60			70 - 50		
			Heizleist. kW	Durchfluss H ₂ O m³/h	Δ Luft-temp. °K	Heizleist. kW	Durchfluss H ₂ O m³/h	Δ Luft-temp. °K	Heizleist. kW	Durchfluss H ₂ O m³/h	Δ Luft-temp. °K
VIR 25A	3,7	Min. 3 600	36,1	1,51	29,3	29,2	1,22	23,7	22,3	0,94	18,1
		Nom. 4 530	41,4	1,76	26,8	33,5	1,40	21,6	25,6	1,08	16,5
		Max. 5 100	44,4	1,87	25,4	35,9	1,51	20,5	27,4	1,15	15,7
VIR 40A	5	Min. 6 000	58,0	2,45	28,2	47,4	2,02	23	36,6	1,55	17,8
		Nom. 7 500	65,9	2,77	25,7	53,9	2,27	21	41,7	1,76	16,2
		Max. 8 000	68,4	2,88	25	56,2	2,38	20,5	43,2	1,84	15,8
VIR 45A	11,5	Min. 7 200	93,2	3,96	37,6	76,7	3,24	31	59,2	2,52	23,9
		Nom. 9 000	107,0	4,50	34,7	88,1	3,74	28,6	68,0	2,88	22
		Max. 12 600	131,4	5,58	30,3	107,8	4,57	24,9	83,6	3,53	19,3
VIR 60A	11,5	Min. 8 400	102,6	4,36	35,6	84,4	3,60	29,3	65,1	2,77	22,6
		Nom. 10 500	117,7	4,97	32,6	96,8	4,10	26,9	74,7	3,17	20,7
		Max. 12 600	131,4	5,58	30,3	107,8	4,57	24,9	83,6	3,53	19,3
VIR 75A	14	Min. 11 000	133,6	5,69	35,3	110,0	4,64	29	85,9	3,64	22,7
		Nom. 13 700	152,8	6,48	32,4	125,7	5,33	26,7	98,6	4,21	20,9
		Max. 16 800	172,0	7,27	29,8	141,5	6,01	24,5	110,8	4,72	19,2
VIR 90A	14	Min. 12 800	146,4	6,19	33,3	120,6	5,11	27,4	94,0	4,00	21,4
		Nom. 16 000	167,1	7,06	30,4	137,5	5,83	25	107,7	4,57	19,6
		Max. 16 800	172,0	7,27	29,8	141,5	6,01	24,5	110,8	4,72	19,2

* Lufttemperatur bei Eintritt in das Register: 18 °C

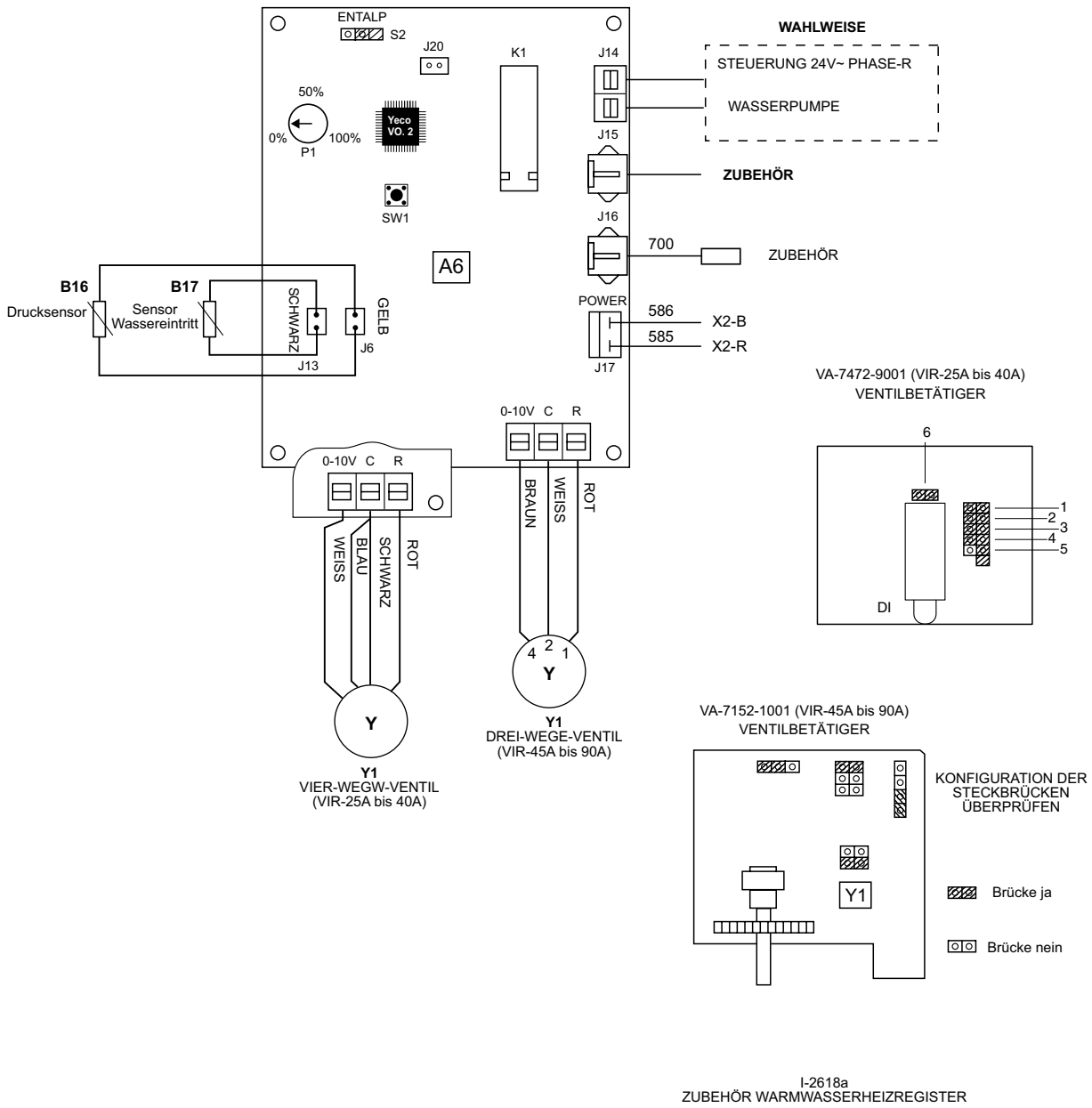
Durchfluss-/Druckcharakteristik für den Wasserkreislauf des Warmwasserheizregisters VIR - 25 bis 90 A



- Druckverlust im Wasserkreislauf bei voll geöffnetem Ventil (0% Bypass).

Druckverlust im Luftkreislauf

Modell	Nennluftdurchsatz m³/h	Druckverlust mit Register (Pa)
VIR - 25	4 590	30
VIR - 40	7 500	50
VIR - 45	9 000	32
VIR - 60	10 500	32
VIR - 75	13 700	38
VIR - 90	16 000	41



Warmwaterbatterij voor VIR - 25 tot 90A

Algemeen

De warmwaterbatterij wordt (als optie) in de fabriek geïnstalleerd; met inbegrip van de printplaat, kabels en het materiaal voor de aansluiting ter plaatse.

Deze wordt in het VIR toestel geplaatst en in de batterij bevestigd met de daartoe bestemde verankeringen.

Technische specificaties

Het toebehoren omvat de volgende onderdelen:

- Batterij: met frame van staalplaat, koperen pijpen en aluminium lamellen.
- 3-wegklep: huis van brons
- Elektrische actuator: proportionele regeling 0-10V, voedingsspanning 24VAC.
- Printplaat.
- Temperatuurvoeler voor de waterinlaat, B17.
- Temperatuurvoeler voor de luchtuitblaas, B16.
- Handbediende ontluucher
- Aansluitkabels voor de bediening tussen het schakelpaneel van de buitenunit (VCH) en de waterbatterij (lente 20 m). Als optie is een aansluitkit voor 50 m verkrijgbaar.

Installatie

Gezien het feit dat alle onderdelen in de fabriek gemonteerd worden, hoeft ter plaatse slechts de in- en uitlaat van de 3-wegklep op de warmwaterleiding aangesloten te worden. Schakel de hoofdstroomvoorziening van het toestel uit. Zie Fig. 1, 2, 3, 4 en schakelschema voor de details van de aansluiting van de batterij.

Inbedrijfstelling

1. Demonteer het toegangspaneel van de 3-wegklep, zijpaneel aan motorzijde.
2. De aansluitingen van de waterinlaat en -uitlaat worden aan de voorzijde aangesloten (actuator van de klep verwijderen (ref. 2) voor het uitvoeren van de lassen en hierna weer monteren).
Let op: Aanbevolen wordt de met de hand te bedienen kleppen in de inlaaten uitlaatleiding te installeren om de unit van de algemene installatie, indien nodig, te kunnen isoleren.

3. Printplaat warmwaterbatterij
De printplaat, de waterinlaatsensor en de luchtuitblaassensor zijn in de fabriek gemonteerd. Ook is de actuator van de klep volgens het schakelschema elektrisch aangesloten.
Bij de installatie ter plaatse moet de telefoonkabel worden aangesloten tussen de printplaat van de warmwaterbatterij (J15 of J16) en de Yklon printplaat of de plaat van de tweede compressor, die zich in de buitenunit (VCH) bevindt. Ook moet de bijgeleverde voedingskabelstreng van 24VAC worden aangesloten.

Let op: Geadviseerd wordt de uitblaas-sensor (B16) in het uitblaaskanaal te plaatsen op 1 meter van de binnenunit (VIR) voor een betere uitlezing.

Nadat het toebehoren samen met de benodigde onderdelen gemonteerd is, wordt de stroomvoorziening naar het toestel weer ingeschakeld.

Controleer of de groene led (V1) van de printplaat van de batterij (A6) knippert (printplaat toebehoren geconfigureerd). Is dit niet het geval, dan dient u om de toebehoren te herkennen en te configureren de testknop van de Yklon plaat (A1) in te drukken en deze langer dan 3 seconden ingedrukt te houden totdat de rode led aan gaat. Als de procedure voor het zoeken en configureren start, gaat de rode led van de plaat branden en blijft branden totdat de bewerking beëindigd is. Als de rode led uit is, dient u te controleren of de groene led (V1) van de printplaat van de batterij knippert om aan te geven dat het toebehoren geconfigureerd is.

4. Werking van de actuator van de klep controleren
Er zit een potentiometer, P1, op de printplaat van de warmwaterbatterij waarmee handmatig de 3-wegklep gemoduleerd kan worden om de werking ervan te controleren. De actuator komt na 30 seconden terug in de bedrijfsstand.
5. Instelling jumper S2 (ENTALP)
In de fabriek is de jumper standaard op geopend ingesteld, een instelling die voorrang geeft aan de compressoren bij modellen met warmtepomp. Als de jumper gesloten wordt, wordt voorrang gegeven aan de werking van de warmwaterbatterij boven de compressoren. Deze stand is aanbevolen voor installaties waar op energiezuinige wijze warm water gemaakt wordt.
6. Uitgang bedieningsrelais waterpomp
De printplaat is voorzien van een relais (K1) dat via de connector J14 een uitgang met een spanningsvrij contact geeft voor de bediening van een waterpomp voor de installatie.

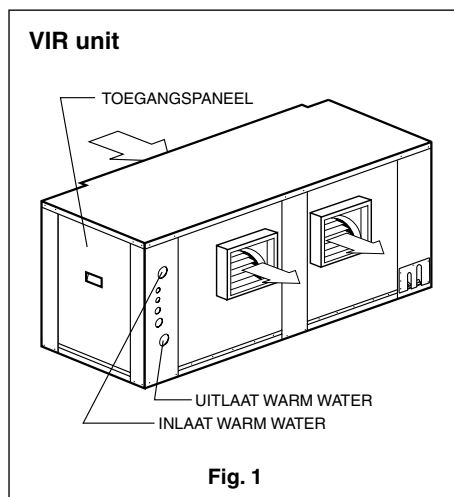


Fig. 1

Printplaat warmwaterbatterij

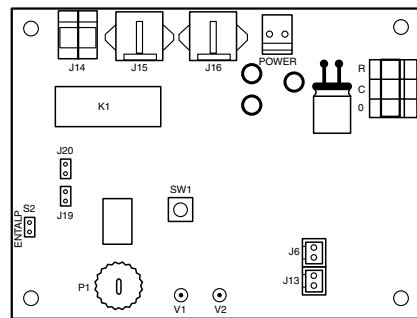
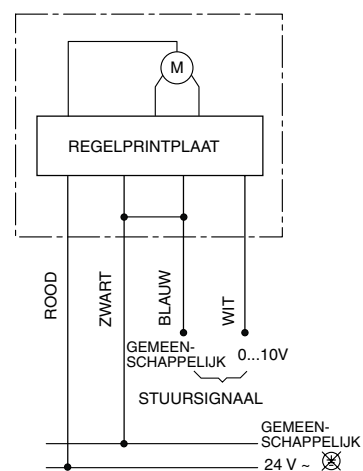


Fig. 2

Led	Status	Indicatie
V1	Uit	De printplaat is niet aangesloten
V1	Aan	Board is not in service
V1	Knippert	Normal operation
V2	Aan	Favourable condition
V2	Knippert	Antivriesbeveiliging

Elektrische actuators, proportionele regeling

VA - 7472 - 9001 (VIR - 25A en 40A)



VA - 7152 - 1001 (VIR - 45A tot 90A)

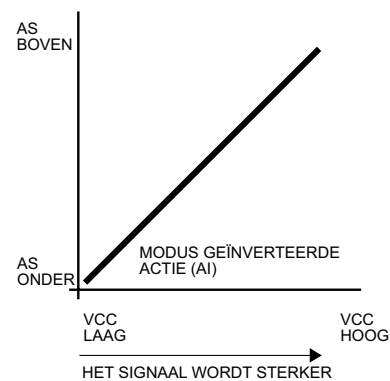
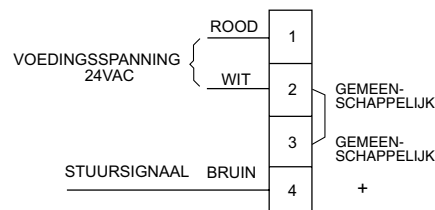


Fig. 3

Let op



Losse kabels kunnen tot storingen in de werking van het toestel en oververhitting bij de aansluitklemmen leiden. Bovendien bestaat er brandgevaar. Let er dus op dat alle kabels goed vast zitten.

Werking

Er kan warmte gegenereerd worden als de omstandigheden gunstig zijn, middels modulatie van de kleppen volgens de uitblaasluftvoeler en wordt er geprobeerd een maximale temperatuur van 50°C te bewerkstelligen.

Er kunnen maximaal vier trappen van de warmwaterbatterij worden bediend die inschakelen afhankelijk van de vraag naar warmte en begrensd zijn door de uitblaas-temperatuur (30, 40, 45 en 50°C).

Onder gunstige omstandigheden wordt verstaan dat de watertemperatuur 5' na het openen van de klep boven 30°C ligt. Wanneer het systeem eenmaal in werking is, wordt voortdurend gecontroleerd of de omstandigheden nog steeds gunstig zijn.

Indien gedetecteerd wordt dat de omstandigheden niet meer gunstig zijn en er vraag naar verwarming bestaat, wordt de werking 20' vertraagd en vervolgens opnieuw gecontroleerd of de omstandigheden inmiddels wel gunstig zijn.

Als de opening groter dan 20% is, schakelt het relais K1 van de waterpomp in. Als de opening minder dan 5% bedraagt, schakelt het relais uit.

Wanneer de omstandigheden gunstig zijn, brandt de gele led (V2) en is dit niet het geval, dan is de led uit.

Wanneer de watertemperatuur lager dan 3°C is, wordt de pomp ingeschakeld en de klep helemaal geopend om de warmwaterbatterij tegen bevriezing te beschermen totdat de temperatuur van het water weer boven 6°C komt.

Deze beveiliging is geactiveerd terwijl de ventilator uitgeschakeld is, ook al staat het toestel uit of in lockout. Als de antivriesbeveiliging in werking is, knippert de gele led (V2). Als de verwarming door de warmwaterbatterij ingeschakeld wordt, wordt ook de ventilator ingeschakeld.

Er bestaat een beveiliging voor de minimale luchtuitblaas-temperatuur van 15°C wanneer dit toebehoren wordt gemonteerd. Op deze

wijze wordt het ongemak voorkomen dat kan ontstaan als het vernieuwingspercentage erg hoog is bij lage buitentemperaturen en de binnenventilator in continubedrijf staat. Als er een vraag naar koeling is, sluit de klep van de warmwaterbatterij.

De actuator van de klep VA - 7472 - 9001 (VIR - 25A en 40A) wordt gevoed met 24VAC via de rode en zwarte kabels. Het stuursignaal is 0 tot 10VDC tussen de blauwe en witte kabel. Bij 0VDC is de klep gesloten (by-pass) en bij 10VDC staat de klep helemaal open.

De actuator heeft 6 jumpers voor de keuze-ingangen om deze het gewenste werking-bereik overeen te laten komen.

Jumper 1.

Keuze van de functie anti-sticking. Elke 24 uur voert de actuator een complete cyclus klep open en klep dicht uit. Daarna keert de klep terug naar de stand die door de regeling is vastgelegd. Standaard, functie geactiveerd.

Jumper 2 en 3.

Selectie ingangsspanning. Jumper op 2 en 3 (0 tot 10VDC). Jumper op 2 (5 tot 10VDC). Geen jumper op 2 en 3 (0 tot 5VDC). Standaard, stand 2 en 3 met jumper (0 tot 10VDC).

Jumper 4.

Geen functie. Standaard, met jumper.

Jumper 5.

Configuratie van de jumper directe/omgekeerde werking zodat de klepas in de gewenste richting gaat. Standaard zonder jumper, omgekeerde werking (AI).

Jumper 6.

Geen functie. Standaard, met jumper.

Jumperinstellingen van de actuator VA - 7472 - 9001 (VIR - 25A en 40A)

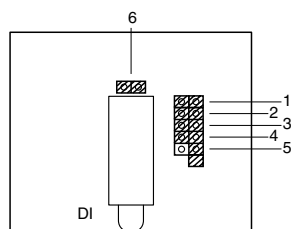


Fig. 4

De actuator van de klep VA - 7152 - 1001 (VIR - 45A tot 90A) wordt met 24 VAC tussen de aansluitklemmen 1 en 2 gevoed. Het stuursignaal is 0 bij 10 VAC tussen de klemmen 3 en 4.

Bij 0VAC is de klep gesloten (by-pass) en bij 10 VDC staat de klep helemaal open.

De actuator is voorzien van 4 jumpers voor de instelling van de ingang, zodat deze overeenkomt met het bereik van de gewenste werking (Fig.5).

Jumper 1.

Instelling ingangsspanning: bovenste jumper (0 tot 10VDC), middelste jumper (0 tot 5VDC) en onderste jumper (5 tot 10VDC). De standaardinstelling is de bovenste stand (0 - 10VDC).

Jumper 2.

Met deze jumper wordt de korte slag (slaglengte van 1/2 inch of kleiner) of de lange slag (slaglengte groter dan een 1/2 inch) ingesteld. De standaardinstelling is de grote slag (L).

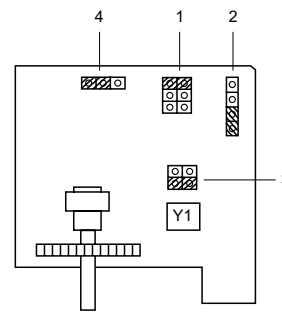
Jumper 3.

Hiermee wordt de bedrijfsfunctie directe/geïnvverteerde actie ingesteld om de as van de klep in de gewenste richting te laten bewegen. De standaardinstelling is de onderste stand voor geïnvverteerde actie (AI).

Jumper 4.

Hiermee wordt de storingstand van de jumper ingesteld. Als het signaal in de actuator verloren gaat (gesloten verbinding), zal de actuator standaard in de vooraf ingestelde stand schakelen. De standaardinstelling is de stand gesloten.

Jumperinstellingen van de actuator VA - 7152 - 1001 (VIR - 45A tot 90A)



1, 2, 3, 4 = Jumpers

Fig. 5

Fysieke gegevens

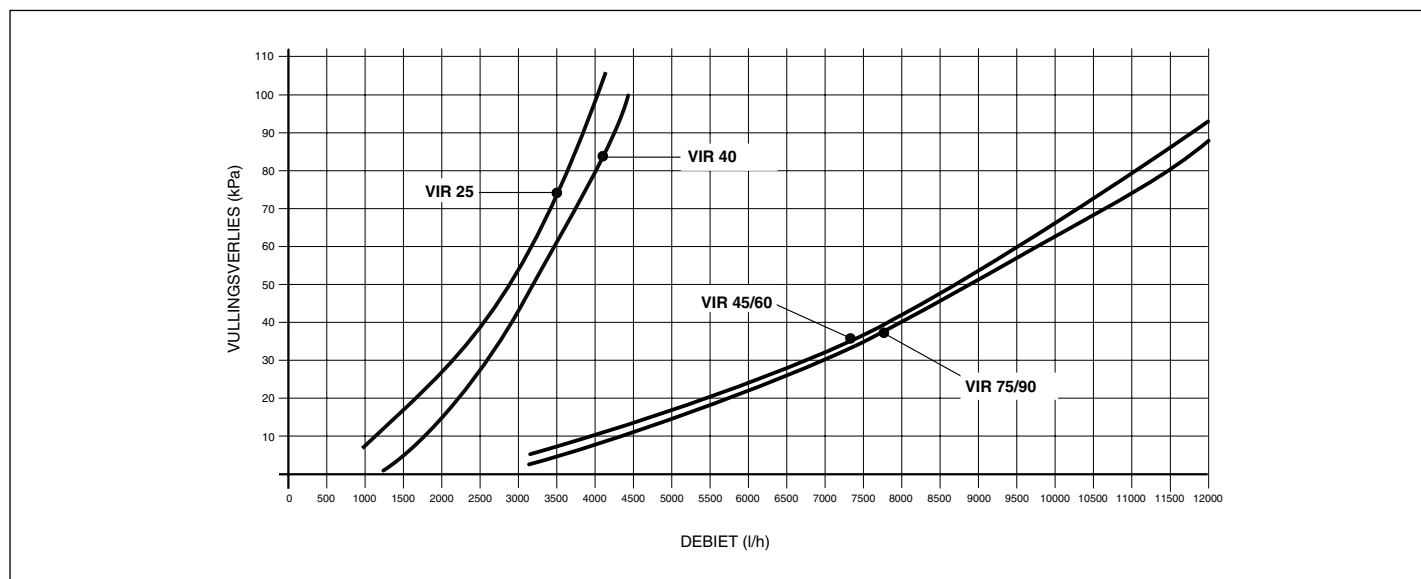
Voor modellen		VIR 25A	VIR 40A	VIR 45A en 60A	VIR 75A en 90A
Buizen diepte		2	2	2	2
Buizen hoogte		16	19	20	22
Doorsnede buizen		3/8"	3/8"	1/2"	1/2"
Lengte gedeelte lamellen		1 069	1 312	1 895	2 155
Frontoppervlak	m ²	0,49	0,70	1,32	1,64
Aansluitingen inlaat/uitlaat Doorsnede (lassen)		1 1/8"	1 1/8"	1 3/8"	1 3/8"
Gewicht	kg	16	20	37	43

Gegevens met water, zonder GLYCOL

Unit	Watervolume in circuit (L)	Luchtdebiet m ³ /h	Watertemperatuur (inlaat - uitlaat)								
			90 - 70			80 - 60			70 - 50		
			Verw. vermogen kW	Debiet H ₂ O m ³ /h	Δ Luchttemp. °K	Verw. vermogen kW	Debiet H ₂ O m ³ /h	Δ Luchttemp. °K	Verw. vermogen kW	Debiet H ₂ O m ³ /h	Δ Luchttemp. °K
VIR 25A	3,7	Min. 3 600	36,1	1,51	29,3	29,2	1,22	23,7	22,3	0,94	18,1
		Nom. 4 530	41,4	1,76	26,8	33,5	1,40	21,6	25,6	1,08	16,5
		Max. 5 100	44,4	1,87	25,4	35,9	1,51	20,5	27,4	1,15	15,7
VIR 40A	5	Min. 6 000	58,0	2,45	28,2	47,4	2,02	23	36,6	1,55	17,8
		Nom. 7 500	65,9	2,77	25,7	53,9	2,27	21	41,7	1,76	16,2
		Max. 8 000	68,4	2,88	25	56,2	2,38	20,5	43,2	1,84	15,8
VIR 45A	11,5	Min. 7 200	93,2	3,96	37,6	76,7	3,24	31	59,2	2,52	23,9
		Nom. 9 000	107,0	4,50	34,7	88,1	3,74	28,6	68,0	2,88	22
		Max. 12 600	131,4	5,58	30,3	107,8	4,57	24,9	83,6	3,53	19,3
VIR 60A	11,5	Min. 8 400	102,6	4,36	35,6	84,4	3,60	29,3	65,1	2,77	22,6
		Nom. 10 500	117,7	4,97	32,6	96,8	4,10	26,9	74,7	3,17	20,7
		Max. 12 600	131,4	5,58	30,3	107,8	4,57	24,9	83,6	3,53	19,3
VIR 75A	14	Min. 11 000	133,6	5,69	35,3	110,0	4,64	29	85,9	3,64	22,7
		Nom. 13 700	152,8	6,48	32,4	125,7	5,33	26,7	98,6	4,21	20,9
		Max. 16 800	172,0	7,27	29,8	141,5	6,01	24,5	110,8	4,72	19,2
VIR 90A	14	Min. 12 800	146,4	6,19	33,3	120,6	5,11	27,4	94,0	4,00	21,4
		Nom. 16 000	167,1	7,06	30,4	137,5	5,83	25	107,7	4,57	19,6
		Max. 16 800	172,0	7,27	29,8	141,5	6,01	24,5	110,8	4,72	19,2

- Inlaatlucht naar de batterij 18°C

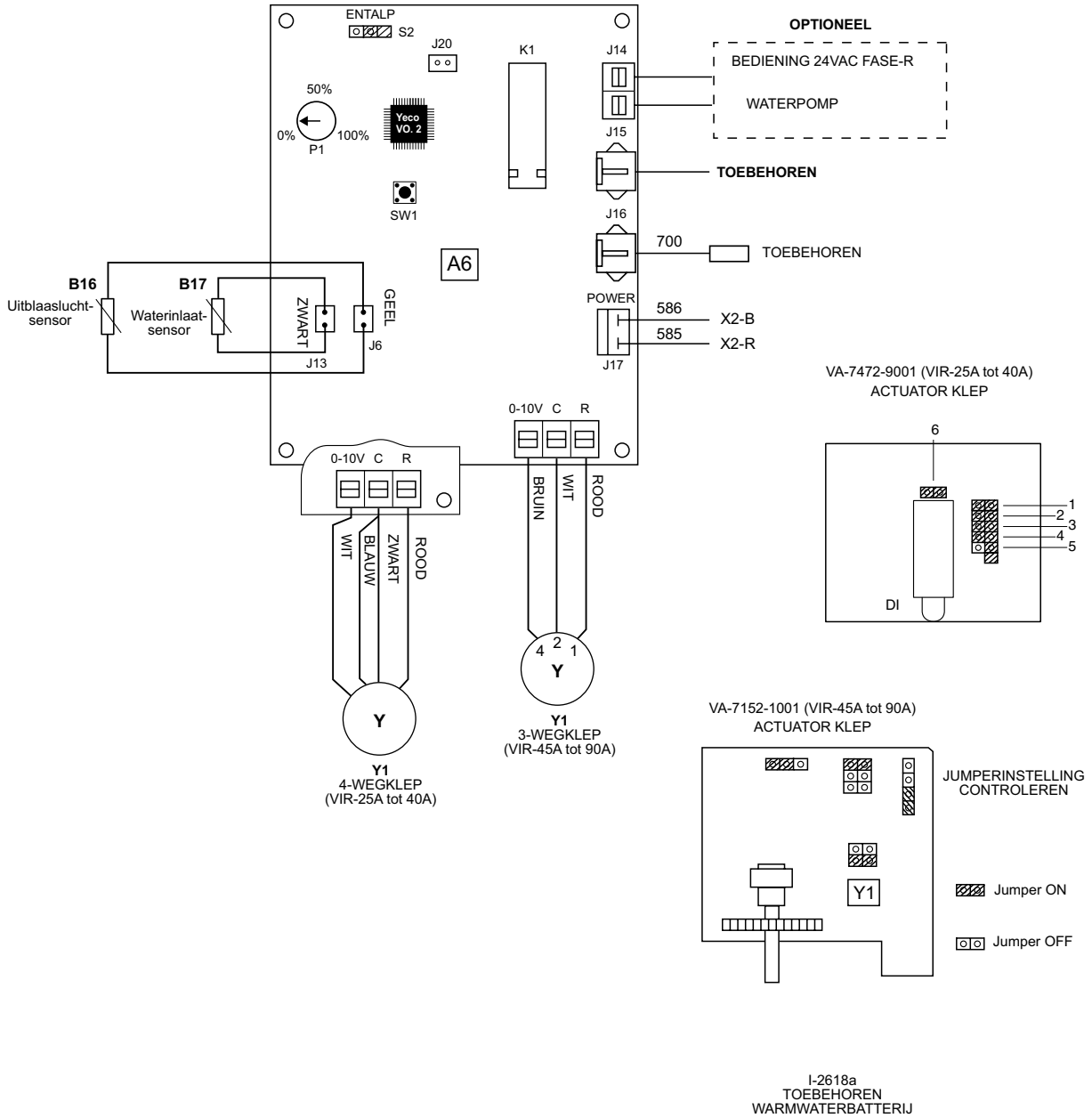
Kenmerken debiet/druk van het hydraulische circuit van de warmwaterbatterij VIR - 25 tot 90A



- Vullingsverlies van het hydraulische circuit met volledig geopende klep (0% bypass).

Vullingsverlies van het luchtcircuit

Toestel	Nominaal luchtdebiet m ³ /h	Vullingsverlies met waterbatterij (Pa)
VIR - 25	4 590	30
VIR - 40	7 500	50
VIR - 45	9 000	32
VIR - 60	10 500	32
VIR - 75	13 700	38
VIR - 90	16 000	41



Gegevens en maten zijn aan mogelijke wijzigingen onderhevig zonder kennisgeving vooraf.

Varmtvannsbatteri for VIR - 25 til 90A

Generelt

Varmtvannsbatteriet (valgfritt) installeres på fabrikk, dette inkluderer kontrollplate, ledninger og alt nødvendig utstyr for tilkobling på monteringsstedet.

Det plasseres inne i enheten VIR, og festes på batteriet med vedlagte festeinnretninger.

Tekniske spesifikasjoner

Tilbehøret består av følgende komponenter:

- Batteri: Med stålplatestruktur, kobberørr og aluminiumslameller.
- Treveisventil: Bronsekammer.
- Elektrisk aktuator: Proporsjonalkontroll 0-10V, nettspenning 24VAC.
- Kontrollplate.
- Temperatursensor for vanninnløp, B17.
- Temperatursensor for luftimpuls, B16
- Manuell luftfjerner.
- Ledninger for tilkobling mellom uteenhets strømpanel (VCH) og vannbatteriet (lengde 20 m). Alternativt koblingssett for 50 m finnes også.

Installasjon

Ettersom alle komponentene monteres på fabrikk, vil det på monteringsstedet kun være påkrevet å tilkoble treveisventilens innløps- og utløpspunkter til varmtvannslinjen. Slå av hovedstrømmen til enheten. For detaljer angående kobling av batteriet, se Fig. 1, 2, 3, 4 og elektrisk diagram.

Igangsetting

1. Demonter platen som gir tilgang til treveisventilen, sideplate på motorsiden.
2. Vanninnløps- og vannutløpstilkoblingene foretas på fronten (fjern ventilaktuatoren (ref. 2) for sveising og følgende montering).
Viktig: Det anbefales å installere manuelle ventiler ved innløps- og utløpslinjene, for å kunne isolere enheten fra hovedinstallasjonen i påkrevde tilfeller.

3. Kontrollplate varmtvannsbatteri. Kontrollplaten, vanninnløpssensoren og luftimpulssensoren monteres på fabrikk i likhet med de elektriske koblingene til ventilaktuatoren i samsvar med elektrisk diagram.

På monteringsstedet må telefonledningen kobles mellom varmtvannsbatteriets tilbehørsplate (J15 eller J16) og Yklonplaten, eller platen til den andre kompressoren som er plassert i uteenheten (VCH). Vedlagte 24VAC strømledning må også tilkobles.

Viktig: Man anbefales å plassere impulsensoren (B16) i impulskanalen i en avstand av 1 meter fra inneenheten (VIR) for å gjøre avlesningen lettere. Etter at alle vanninnløps- og vannutløpstilkoblingene er foretatt, slå på

strømmen til enheten.

Sjekk at den grønne lysdioden (V1) på batteriets kontrollplate blinker, (tilbehørsplate konfigurert).

Hvis ikke, sett i gang en søking og konfigurering av tilbehøret ved å trykke på testknappen på Yklonplaten (A1) i mer enn tre sekunder helt til den røde lysdioden tennes. Når søke- og konfigureringprosessen innledes, vil den røde lysdioden på platen tennes, og lyse helt til operasjonen er over. Etter at den er slukket, sjekk at den grønne lysdioden (V1) på batteriets kontrollplate blinker for å angi at tilbehøret er konfigurert.

4. Sjekk ventilaktuatorens drift. Det finnes et potensiometer P1 på batteriets kontrollplate, som tillater å modulere treveisventilen manuelt for å kontrollere dennes drift. Etter 30 sekunder vil aktuatoren gå tilbake til sin arbeidsposisjon.
5. Valg av Jumper S2 (ENTALP). Leveres standard åpen fra fabrikk, dvs. kompressorene har prioritet i modeller varmpumpe. Hvis den lukkes, har varmtvannsbatteriet prioritet over kompressorene. Anbefales i installasjoner der prisen på varmtvannet er meget lav.
6. Utgang strømrelé vannpumpe. Kontrollplaten har et relé (K1) som gjennom konnektoren J14 gir utgang for en spenningsfri kontakt for styring av en anleggsvannpumpe.

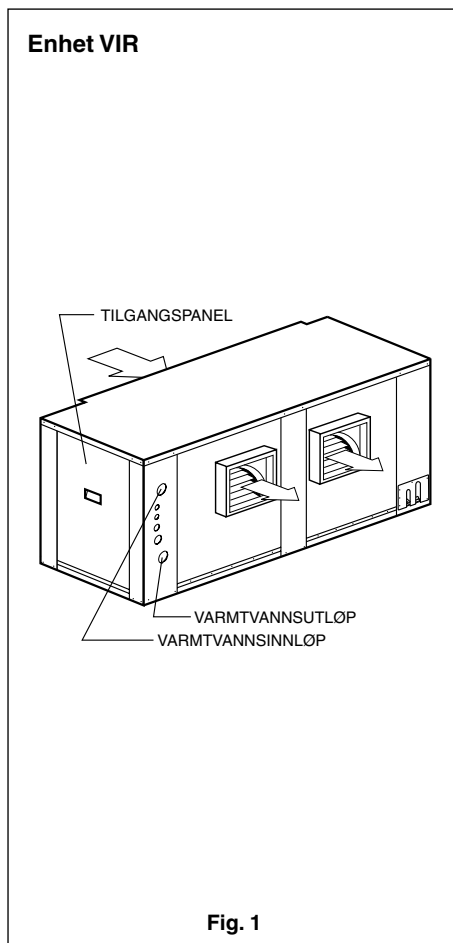


Fig. 1

Kontrollplate varmtvannsbatteri

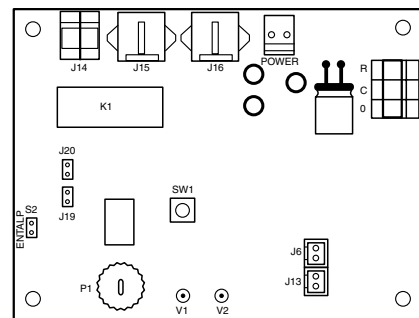
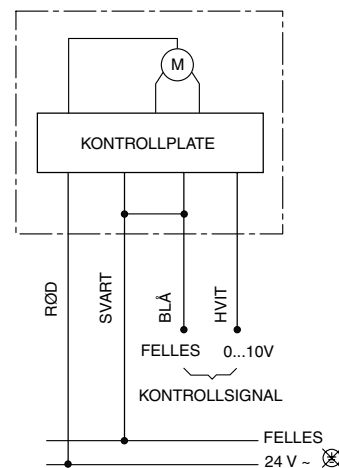


Fig. 2

Led	Status	Indikasjon
V1	Avslått	Platen er ikke tilkoblet
V1	Lyser	Platen er ute av service
V1	Blinker	Normal drift
V2	Lyser	Gunstige forhold
V2	Blinker	Antifrostbeskyttelsen

Elektriske aktuatorer, proporsjonal-kontroll

VA - 7472 - 9001 (VIR - 25A og 40A)



VA - 7152 - 1001 (VIR - 45A til 90A)

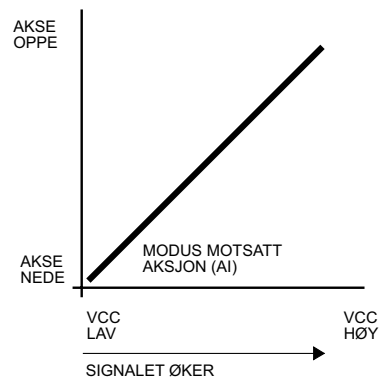
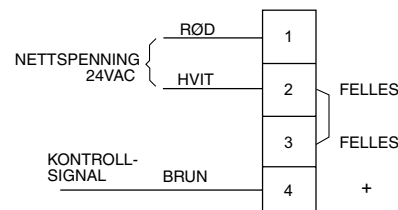


Fig. 3

Viktig:

Løse ledninger kan forårsake overoppheting av koplingspunktene eller en ukorrekt drift av enheten. Det kan også oppstå brannfare. Man må derfor forsikre seg om at alle ledningene er godt festet.

Drift

Tillater å utvikle varme ved gunstige forhold, ved modulering av ventilene i takt med impulssensoren for å oppnå en maksimumstemperatur på 50°C.

Det kan kontrolleres opptil fire varmtvannsbatterifaser, de starter ifølge behovsstyring, og begrenses av impulstemperaturen (30, 40, 45 og 50°C).

Med gunstige forhold forstås at vanningstemperaturen er høyere enn 30°C, 5' etter at ventilen er åpnet. Når systemet først er i gang, må man stadig kontrollere at forholdene forblir gunstige.

I tilfelle det påvises ikke gunstige forhold og det eksisterer behov, drøyer man tiden 20', og gjør deretter et nytt forsøk for å se om forholdene er blitt gunstigere.

Hvis åpningen er større enn 20%, aktiveres relé K1 på vannpumpen. Er åpningen mindre enn 5%, vil reléet deaktiveres.

Ved gunstige forhold vil den gule lysdioden (V2) lyse uavbrutt, hvis ikke, vil den slukes.

Når temperaturen på vannet er lavere enn 3°C, aktiveres pumpen, og ventilen åpnes 100% for å forhindre at varmtvannsbatteriet fryser, helt til temperaturen på vannet stiger over 6°C.

Denne beskyttelsesmekanismen vil være aktivert mens viften står stille, selv om enheten ikke går eller står på lockout. Så lenge antifrostbeskyttelsen er aktivert, vil den gule lysdioden (V2) blinke. Så lenge oppvarmingen fungerer med varmtvannsbatteri, vil den indre viften også være i gang.

Det finnes en minimums temperaturbeskyttelse for en luftimpuls på 15°C når dette tilbehøret monteres. Dermed vil man unngå ubehaget som kan oppstå ved en meget høy fornyelsestemperatur og lave utetemperaturer og den interne viften virker uavbrutt. Hvis det oppstår kuldebehov, vil ventilen på vannbatteriet lukkes.

Ventilaktuatoren VA - 7472 - 9001 (VIR - 25A og 40A) tilføres 24VAC spenning med rød og svart ledning. Kontrollsignalet er fra 0 til 10VDC mellom blå og hvit ledning. Med 0VDC er ventilen stengt (bypass) og med 10VDC er ventilen 100% åpen.

Aktuatoren har 6 inngangsbroer for at den skal samsvare med ønsket funksjonsområde.

Bro 1.

Valg av anti-sticking funksjon. Hver 24. time foretar aktuatoren en komplett syklus med åpen og stengt ventil. Deretter går den tilbake til posisjonen angitt av kontrollen. Ved levering fra fabrikken leveres denne funksjonen aktivert.

Bro 2 og 3.

Valg av inngangsspenning. Bro på 2 og 3 (0 til 10VDC). Bro på 2 (5 til 10VDC). Ingen bro på 2 og 3 (0 til 5VDC). Ved levering fra fabrikken posisjon 2 og 3 med bro (0 til 10VDC).

Bro 4.

Ingen funksjon. Ved levering fra fabrikken, med bro.

Bro 5.

Konfigurering av broen med direkte/invers operasjon slik at ventilakselen går i ønsket retning. Ved levering fra fabrikken uten bro, invers operasjon (AI).

Bro 6.

Ingen funksjon. Ved levering fra fabrikken, med bro.

Ventilaktuatoren VA - 7152 - 1001 (VIR - 45A til 90A) mates med 24VAC mellom polskruer 1 og 2. Kontrollsignalet er 0 til 10VAC mellom polskruene 3 og 4.

Med 0VAC er ventilen lukket (bypass) og med 10VDC er ventilen helt åpen.

Aktuatoren har fire broer for inngangsvalg, for at de skal stemme overens med ønsket driftsområde (Fig. 5).

Bro 1

Valg av inngangsspenning: Øvre bro (0 til 10VDC), midtbro (0 til 5VDC) og nedre bro (5 til 10VDC). Standard ved levering fra fabrikken er øvre posisjon (0 til 10VDC).

Bro 2

Konfigurerer broen for valg av kort vandring (vandringlengder på 1/2 tomme eller mindre), lang vandring (lengder over 1/2 tomme). Standard ved levering fra fabrikken er posisjon kort vandring (L).

Bro 3

Konfigurasjon av broen med direkte/motsatt aksjon slik at ventilakselen går i ønsket retning. Leveres standard fra fabrikken i nedre posisjon, motsatt aksjon (AI).

Bro 4

Konfigurerer broen med feilposisjon. Hvis signalet forsvinner i aktuatoren (lukket kobling), vil aktuatoren automatisk settes på forhåndsinnstilt posisjon. Leveres fra fabrikken i lukket posisjon.

**Brovalg aktuator
VA - 7472 - 9001 (VIR - 25A og 40A)**

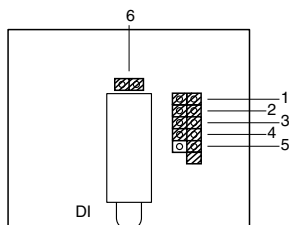


Fig. 4

**Brovalg aktuator
VA - 7152 - 1001 (VIR - 45A til 90A)**

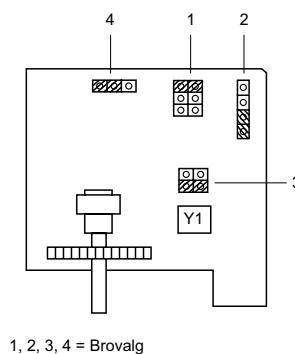


Fig. 5

Fysiske data

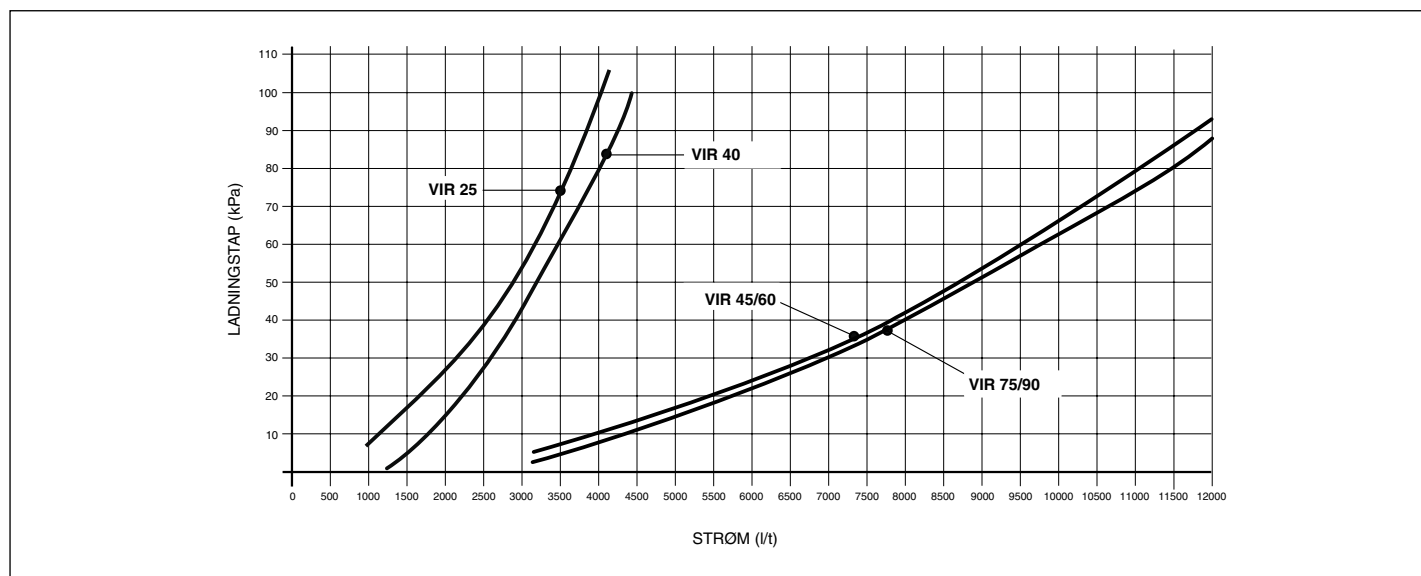
For modeller	VIR 25A	VIR 40A	VIR 45A og 60A	VIR 75A og 90A
Rør bunn	2	2	2	2
Rør høyde	16	19	20	22
Rørdiameter	3/8"	3/8"	1/2"	1/2"
Lamelldekket lengde	1 069	1 312	1 895	2 155
Frontflate	m ² 0,49	0,70	1,32	1,64
Innløps-/utløpskoblinger diameter (sveise)	1 1/8"	1 1/8"	1 3/8"	1 3/8"
Vekt	kg 16	20	37	43

Data med vann, uten GLYKOL

Enhet	Vol. vann i krets (L)	Luftstrøm m ³ /h	Vanntemperatur (innløp - utløp)								
			90 - 70			80 - 60			70 - 50		
			Kap. varme. kW	Strøm H ₂ O m ³ /h	Δ Temp. luft °K	Kap. varme. kW	Strøm H ₂ O m ³ /h	Δ Temp. luft °K	Kap. varme. kW	Strøm H ₂ O m ³ /h	Δ Temp. luft °K
VIR 25A	3,7	Min. 3 600	36,1	1,51	29,3	29,2	1,22	23,7	22,3	0,94	18,1
		Nom. 4 530	41,4	1,76	26,8	33,5	1,40	21,6	25,6	1,08	16,5
		Maks. 5 100	44,4	1,87	25,4	35,9	1,51	20,5	27,4	1,15	15,7
VIR 40A	5	Min. 6 000	58,0	2,45	28,2	47,4	2,02	23	36,6	1,55	17,8
		Nom. 7 500	65,9	2,77	25,7	53,9	2,27	21	41,7	1,76	16,2
		Maks. 8 000	68,4	2,88	25	56,2	2,38	20,5	43,2	1,84	15,8
VIR 45A	11,5	Min. 7 200	93,2	3,96	37,6	76,7	3,24	31	59,2	2,52	23,9
		Nom. 9 000	107,0	4,50	34,7	88,1	3,74	28,6	68,0	2,88	22
		Maks. 12 600	131,4	5,58	30,3	107,8	4,57	24,9	83,6	3,53	19,3
VIR 60A	11,5	Min. 8 400	102,6	4,36	35,6	84,4	3,60	29,3	65,1	2,77	22,6
		Nom. 10 500	117,7	4,97	32,6	96,8	4,10	26,9	74,7	3,17	20,7
		Maks. 12 600	131,4	5,58	30,3	107,8	4,57	24,9	83,6	3,53	19,3
VIR 75A	14	Min. 11 000	133,6	5,69	35,3	110,0	4,64	29	85,9	3,64	22,7
		Nom. 13 700	152,8	6,48	32,4	125,7	5,33	26,7	98,6	4,21	20,9
		Maks. 16 800	172,0	7,27	29,8	141,5	6,01	24,5	110,8	4,72	19,2
VIR 90A	14	Min. 12 800	146,4	6,19	33,3	120,6	5,11	27,4	94,0	4,00	21,4
		Nom. 16 000	167,1	7,06	30,4	137,5	5,83	25	107,7	4,57	19,6
		Maks. 16 800	172,0	7,27	29,8	141,5	6,01	24,5	110,8	4,72	19,2

- Luftinntak til batteriet 18°C

Karakteristiske data strøm/trykk i hydraulisk krets varmtvannsbatteri VIR - 25 til 90A

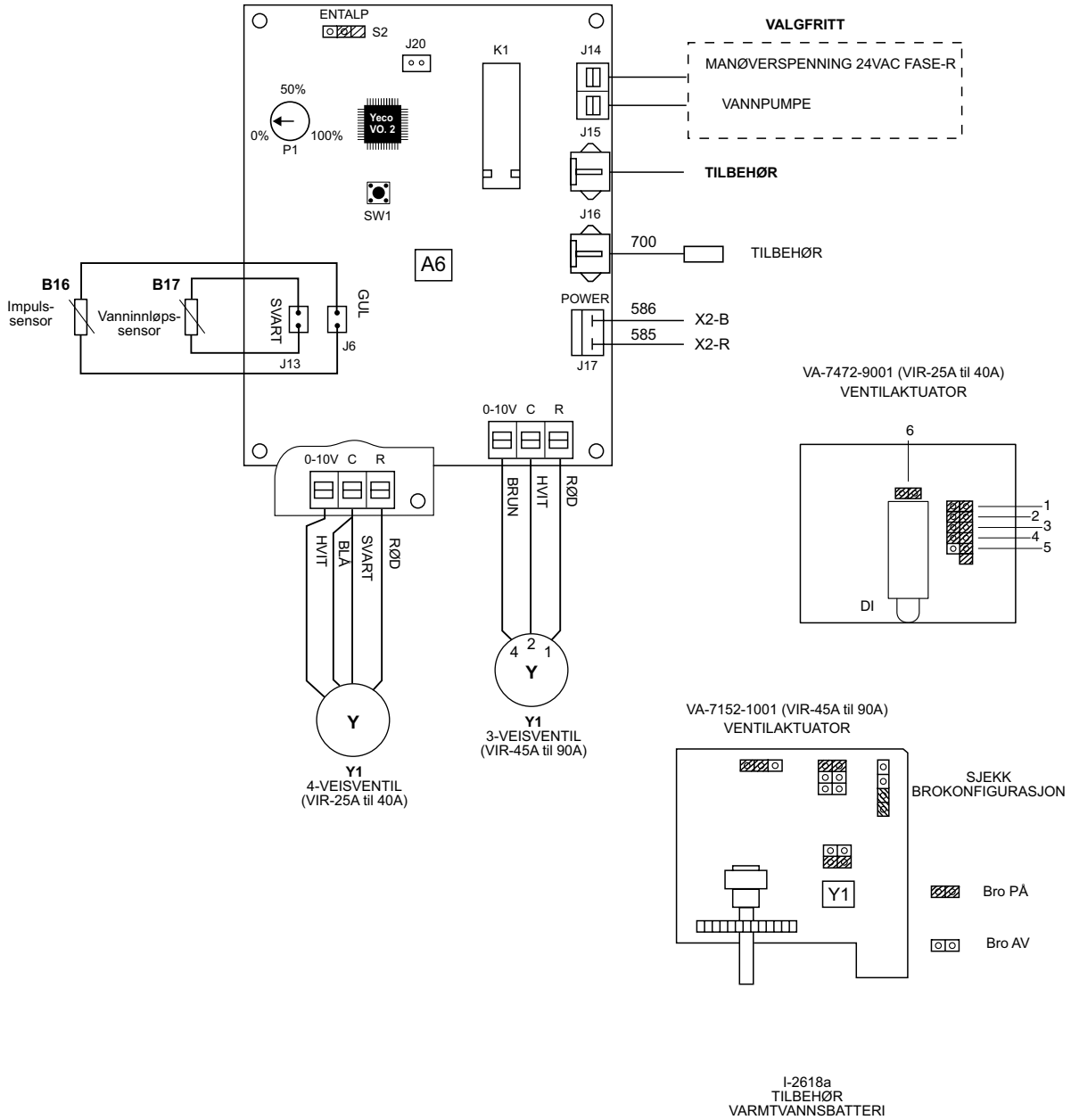


- Ladningstap i den hydrauliske kretsen med ventilen helt åpen (0% bypass).

Ladningstap i luftkretsen

Enhet	Nominell luftstrøm m ³ /h	Ladningstap med vannbatteri (Pa)
VIR - 25	4 590	30
VIR - 40	7 500	50
VIR - 45	9 000	32
VIR - 60	10 500	32
VIR - 75	13 700	38
VIR - 90	16 000	41

Elektrisk diagram



Data og ytelser er til orientering og kan endres uten varsel.

DECLARACION CE DE CONFORMIDAD SOBRE MAQUINAS

FABRICANTE: **JOHNSON CONTROLS MANUFACTURING ESPAÑA, S.L.**

DIRECCIÓN: Paseo Espronceda, 278, 08204 SABADELL

La máquina corresponde a las exigencias básicas de la Directiva de la CE sobre máquinas (Directiva "CE" 89/392/CEE), incluidas las modificaciones de la misma y la correspondiente transposición a la ley nacional.

APLICACIÓN DE LA MÁQUINA: AIRE ACONDICIONADO/REFRIGERACION

TIPO: **Batería de agua caliente VIR-25 a 90A**

DIRECTIVAS DE LA CE APLICADAS: 98/37/CEE, 2006/95/CEE, 2004/108/CEE

NORMAS ARMONIZADAS APLICADAS:

EN12100-1, EN12100-2, EN563, EN294, EN953, EN60204-1, EN60335-1, EN60335-2-40, EN61000-3, EN55014, EN55104

NORMAS INTERNACIONALES Y ESPECIFICACIONES TÉCNICAS APLICADAS:

EN ISO 9001, (Pr EN378)

LUGAR: Sabadell, (España)

FIRMA:


 ROMÁN LARRODA
 JEFE CONTROL DE CALIDAD

DECLARATION OF COMPLIANCE ON MACHINERY

MANUFACTURER: **JOHNSON CONTROLS MANUFACTURING ESPAÑA, S.L.**

ADDRESS: Paseo Espronceda, 278, 08.204 SABADELL

This machine complies with the basic demands of the EC Standards on machinery (Standard "EC" 89/392/EEC), including any modification of same.

APPLICATION OF THE MACHINE: AIR CONDITIONER/COOLING

TYPE: **Hot water coil for VIR - 25 to 90A**

EC STANDARDS APPLIED: 98/37/EEC, 2006/95/EEC, 2004/108/EEC

MATCHING STANDARDS APPLIED:


EN12100-1, EN12100-2, EN563, EN294, EN953, EN60204-1, EN60335-1, EN60335-2-40, EN61000-3, EN55014, EN55104

INTERNATIONAL STANDARDS AND TECHNICAL SPECIFICATIONS APPLIED :

EN ISO 9001, (Pr EN378)

PLACE: Sabadell, (España)

SIGNATURES:


 ROMÁN LARRODA
 QUALITY CONTROL MANAGER



www.johnsoncontrols.com