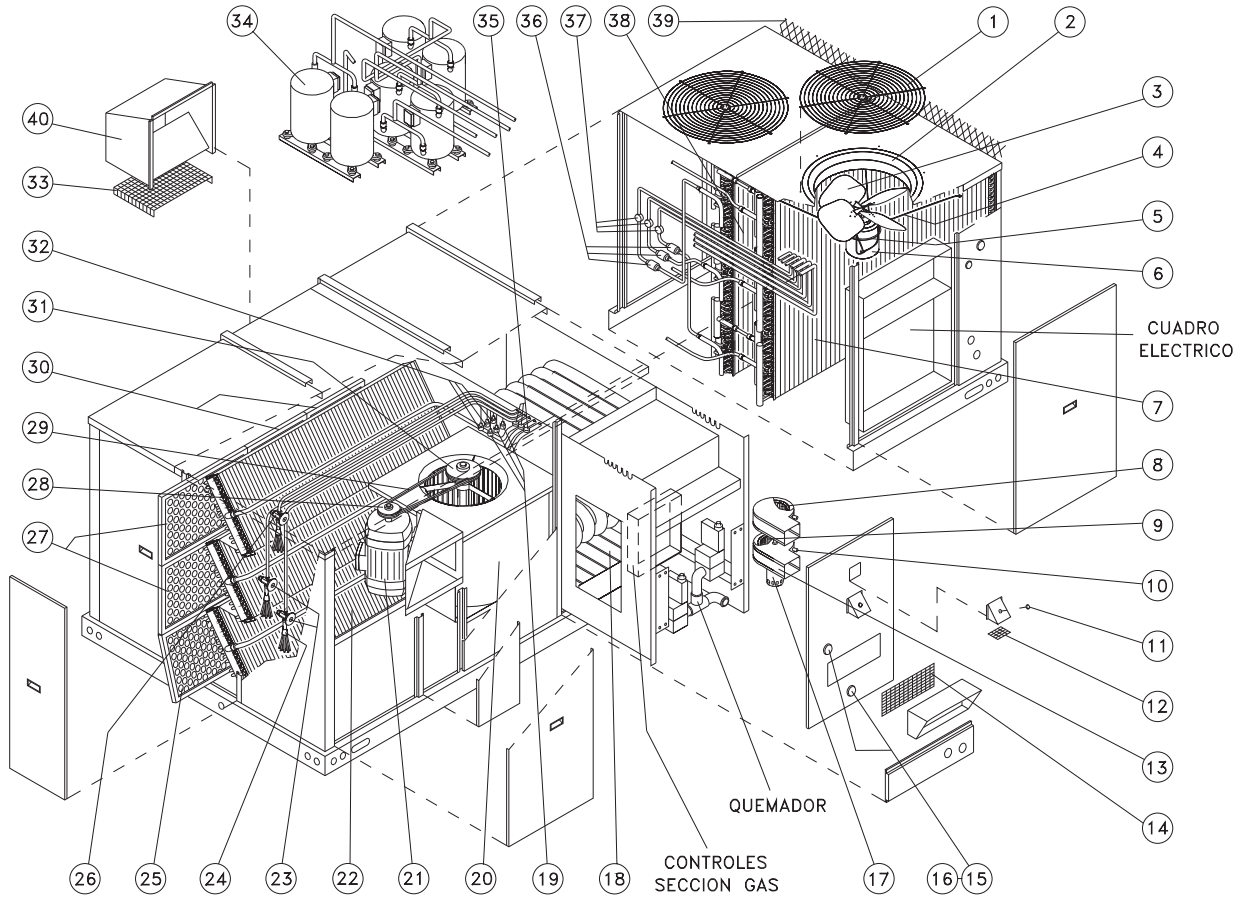


Recambios D2IG300N32050-F/G/H (FRIO+GAS)



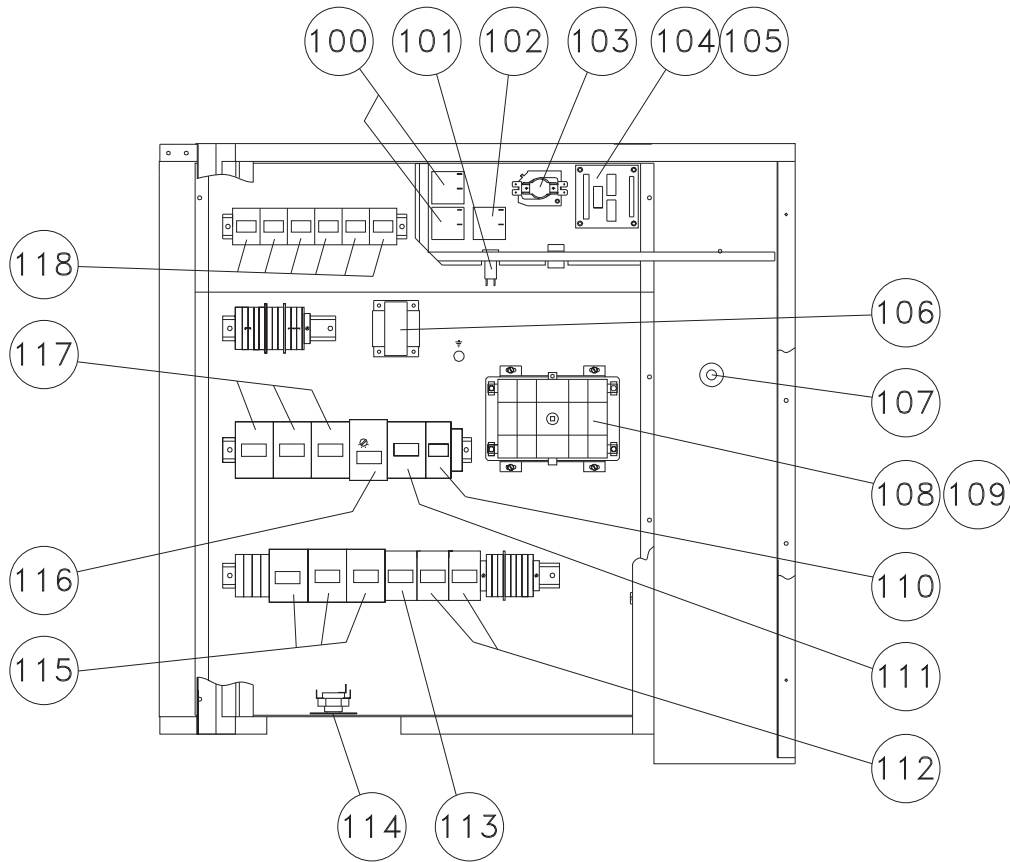
1/4



POS	ARTICULO	DENOMINACION	CANTIDAD		
			D2IG300N32050-F	D2IG300N32050-G	D2IG300N32050-H
1	026-25549-000	Protección ventilador	2	2	2
2	3705099	Aro ventilador	2	2	2
3	026-32577-000	Hélice ventilador	2	2	2
4	026-25551-000	Soporte ventilador axial	2	-	-
4	17-10175	Soporte ventilador axial	-	2	2
5	026-25568-000	Brida motor ventilador	2	-	-
6	024-25809-000	Motor ventilador	2	-	-
6	6792533	Motor ventilador	-	2	2
7	61-6836	Batería condensadora delantera	1	1	1
8	026-32626-000	Turbina	1	1	1
9	026-32625-000	Turbina	1	1	1
10	5337200	Espiga inoxidable	2	2	2
11	028-12358-000	Tapón acero inoxidable	2	-	-
12	69-6441	Rejilla tiro	2	2	2
13	073-09343-000	Scroll ventilador tiro	2	2	2
14	3763611	Rejilla fumace	1	1	1
15	028-11285-000	Disco mirilla gas	2	2	2
16	028-11284-000	Goma mirilla gas	2	2	2
17	024-25918-001	Motor ventor	1	1	1
18	54-2669	Intercambiador	1	1	1
19	025-30249-000	Presostato de baja	3	3	3
20	3795125	Ventilador centrífugo	1	1	1
21	6792527	Motor ventilador	1	1	1
22	61-6790	Batería evaporadora	3	3	3
23	022-08900-001	Válvula de expansión	2	2	2
24	026-32699-000	Distribuidor	3	3	3
25	026-32606-000	Filtro de aire	3	3	3
26	025-30343-000	Válvula de expansión	1	1	1
27	026-03616-000	Filtro de aire	2	2	2
28	3761022	Polea motor	1	1	1
29	4918088	Correa ventilador	2	2	2
30	026-03617-000	Filtro de aire	4	4	4
31	3761021	Polea ventilador	1	1	1
32	025-17620-025	Presostato de alta	3	3	3
33	3763610	Rejilla damper	1	1	-
34	015-02547-005	Compresor dual	3	3	3
35	025-30253-000	Control temperatura	3	3	3
36	3737515	Filtro deshidratador	3	3	3
37	3734760	Mirilla líquido	3	3	3
38	61-6837	Batería condensadora trasera	1	1	1
39	535005	Malla protección batería	1	1	1
40	53-2750	Cto. protección damper	-	-	1

Recambios - Cuadro Eléctrico D2IG300N32050-F/G/H (FRIO+GAS)

2/4

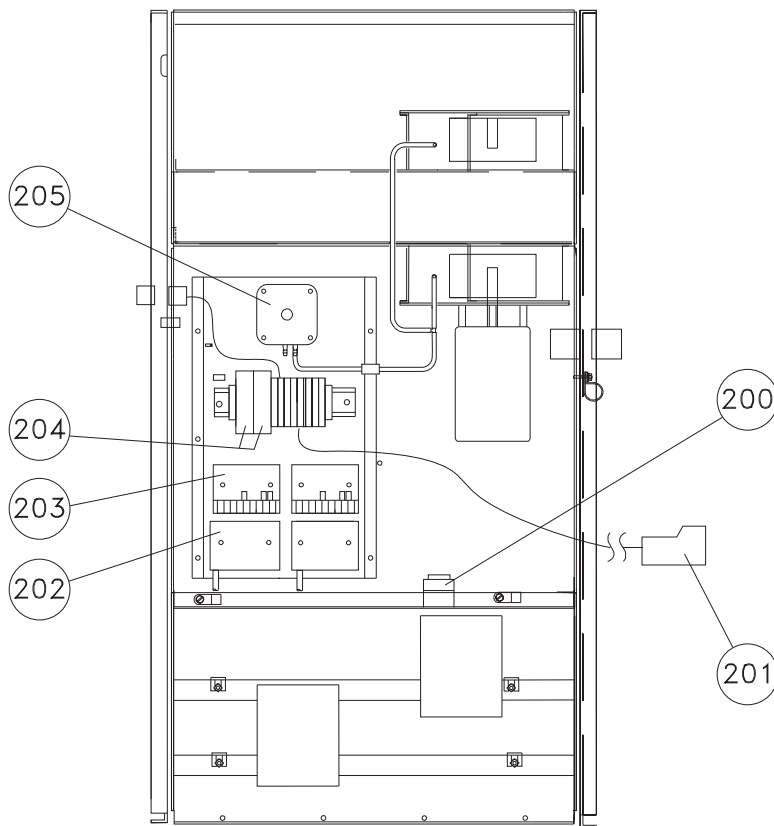
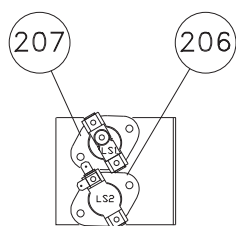


POS	ARTICULO	DENOMINACION	CANTIDAD
			D2IG300N32050-F/G/H
100	024-25332-000	Relay time delay 4 sec	2
101	024-24055-000	Circuit breaker	1
102	024-25333-000	Relay time delay 10 sec	1
103	024-19082-038	Relay heat sequence	1
104	6791023	Placa relés	1
105	6826834	Separador	4
106	6849847	Transformador	1
107	6815320	Pulsador	1
108	6776900	Interruptor	1
109	6776901	Maneta interruptor	1
110	6776853	Interruptor automático 2P,6A	1
111	6776846	Interruptor automático 3P,10A	1
112	6744416	Contactora	2
113	6744448	Contactora	1
114	025-27723-001	Control temperatura	1
115	6744460	Contactora	3
116	6776707	Interruptor automático	1
117	6776842	Interruptor automático 3P,25A	3
118	6745102	Relé	6

Recambios - Controles Sección Gas D2IG300N32050-F/G/H (FRIO+GAS)

3/4

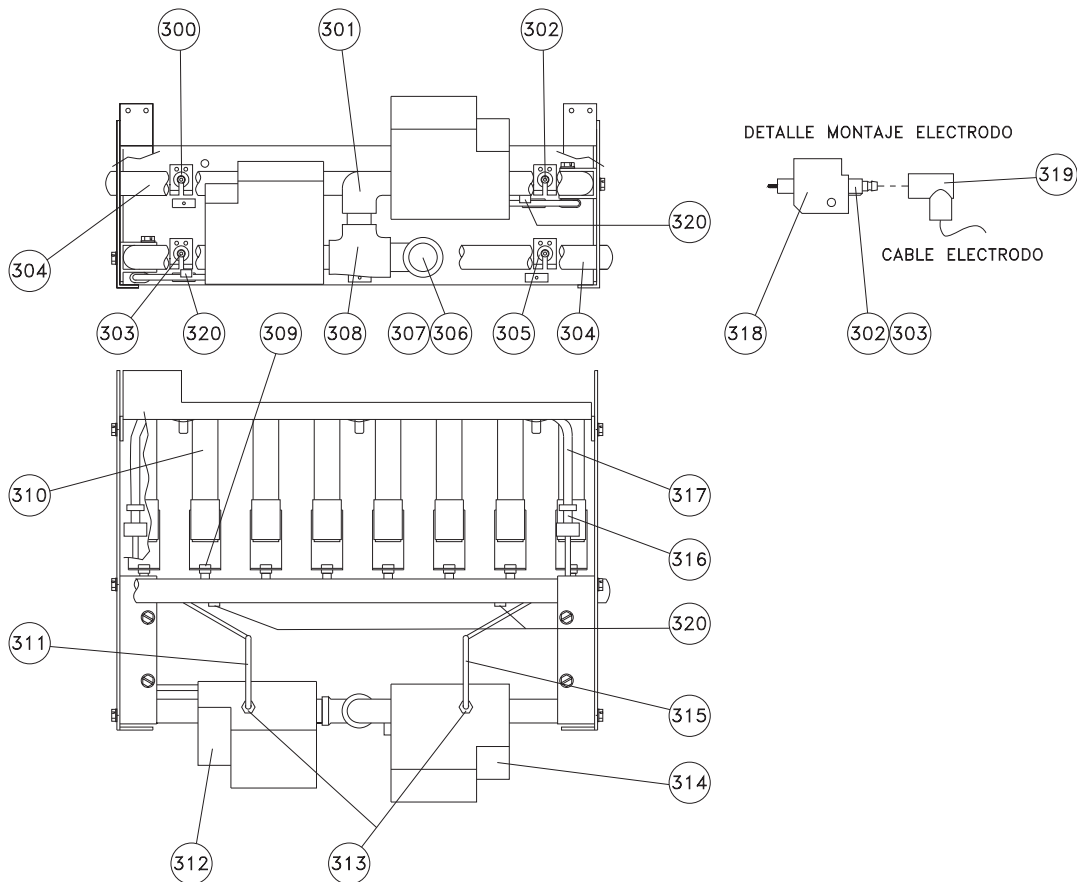
MONTADO EN
SECCION
INTERCAMBIADOR



POS	ARTICULO	DENOMINACION	CANTIDAD	
			D2IG300N32050-F/G	D2IG300N32050-H
200	025-26366-001	Control temperatura	1	1
201	6843100	Reset automático	1	-
202	6843310	Transformador ignición (Long. cable 1 m.)	2	2
203	6843200	Control ignición gas	2	-
203	6843205	Control ignición gas	-	2
204	6838055	Temporizador	2	2
205	3762812	Presostato de aire	1	1
206	025-26366-002	Control temperatura	1	1
207	025-30232-000	Control temperatura manual	1	1

Recambios - Quemador D2IG300N32050-F/G/H (FRIO+GAS)

4/4



POS	ARTICULO	DENOMINACION	CANTIDAD
300	025-30371-002	Sensor llama	1
301	3522130	Codo	1
302	6843000	Electrodo (Doblar s/plano 74-3555)	1
303	6843000	Electrodo (Doblar s/plano 74-3554)	1
304	029-21122-000	Manifold gas	2
305	025-30371-001	Sensor llama izquierdo	1
306	502859	Tapón	1
307	3522134	Codo	1
308	3555240	Te reducción	1
309	029-21123-034	Orificio gas 2,82 mm	8
310	029-20461-000	Quemador gas	8
311	3503053	Tubo inox. 6x1 Long. 344 mm. (Doblar s/plano 87-8665)	1
312	025-30369-002	Válvula de gas sin gas switch	1
313	3531205	Racor recto	2
314	025-30369-001	Válvula de gas con gas switch	1
315	3503053	Tubo inox. 6x1 Long. 344 mm. (Doblar s/plano 87-8666)	1
316	029-20489-065	Orificio gas piloto 065	2
317	029-20099-000	Tubo carryover	2
318	6843005	Soporte electrodo	2
319	6843050	Conector electrodo	2
320	3553020	Tapón	2