

(01)

(02)

(03)

(04)

(05)

(06)

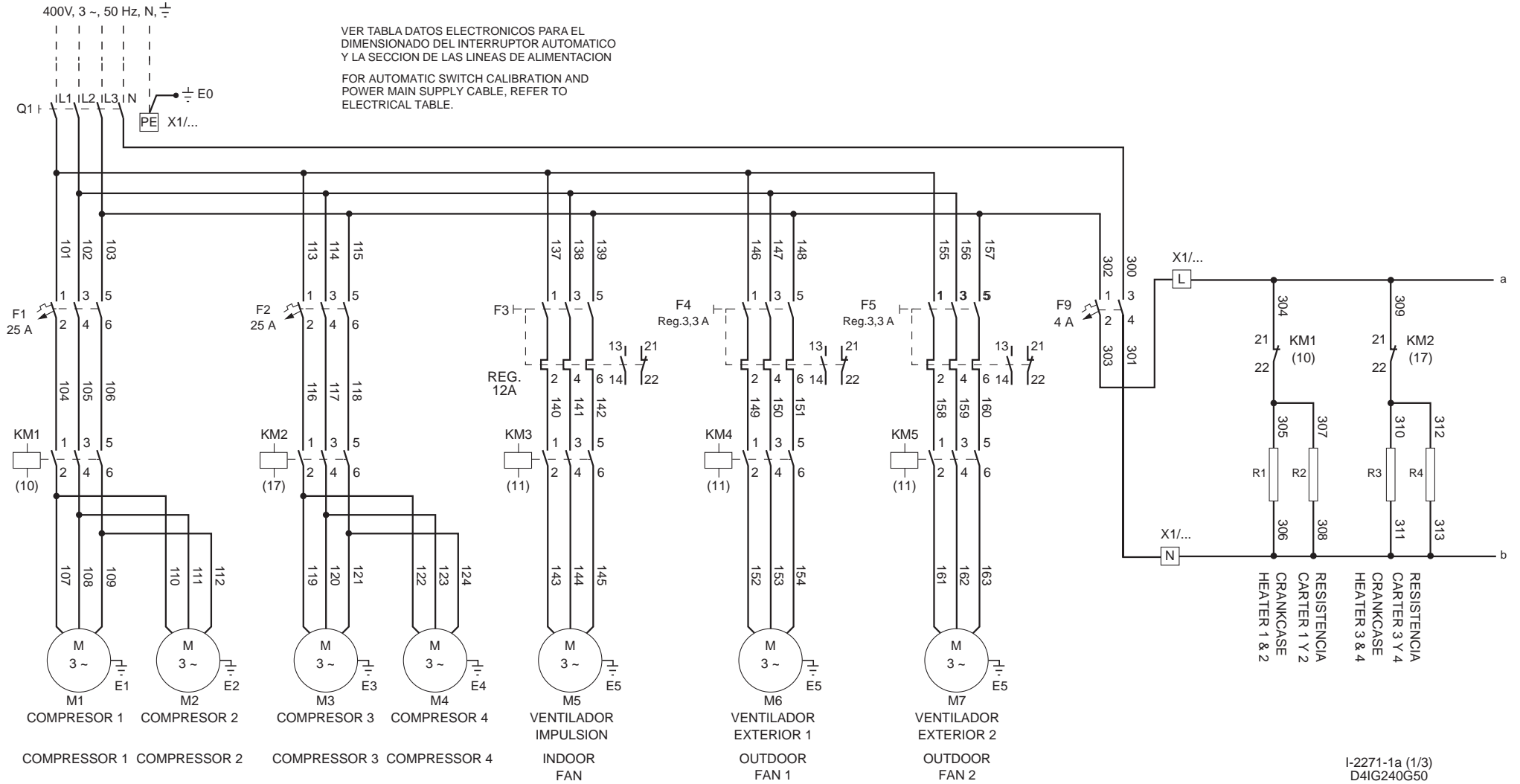
(07)

1

2

3

4



4 5 6 7 8 9 10 11 12 13 14 15 16 17 18 19



CONFIGURACIÓN  
"S1" DE LA PLACA A1  
CONFIGURATION  
"S1" OF THE BOARD A1

CABLE  
APANTALLADO  
10x0,22 mm<sup>2</sup>  
SCREENED  
CABLE

