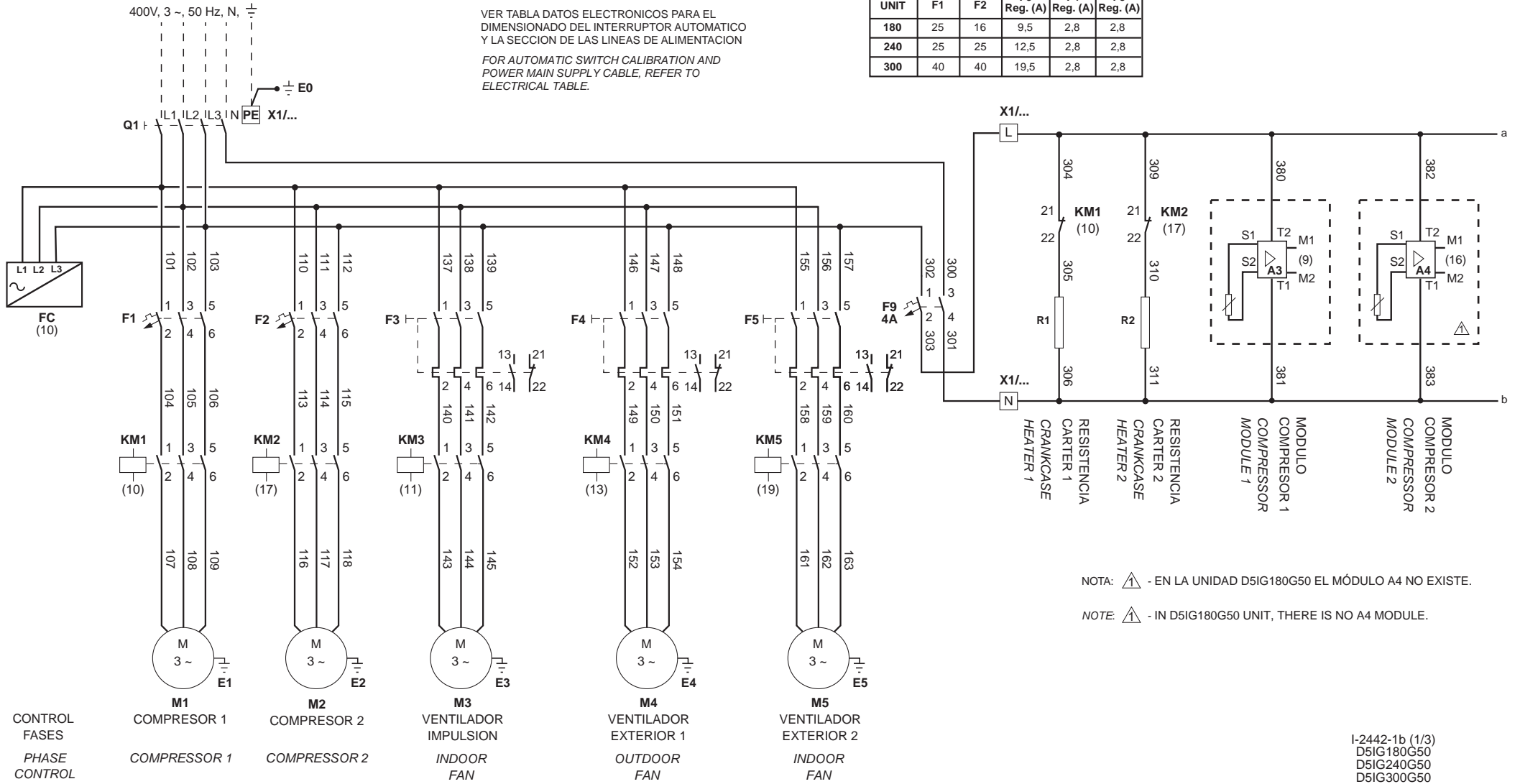


(00) (01) (02) (03) (04) (05) 1 2 3 4 5 6

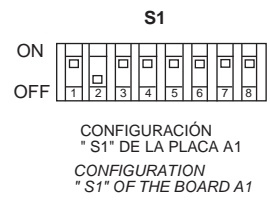
VER TABLA DATOS ELECTRONICOS PARA EL
DIMENSIONADO DEL INTERRUPTOR AUTOMATICO
Y LA SECCION DE LAS LINEAS DE ALIMENTACION

FOR AUTOMATIC SWITCH CALIBRATION AND
POWER MAIN SUPPLY CABLE, REFER TO
ELECTRICAL TABLE.

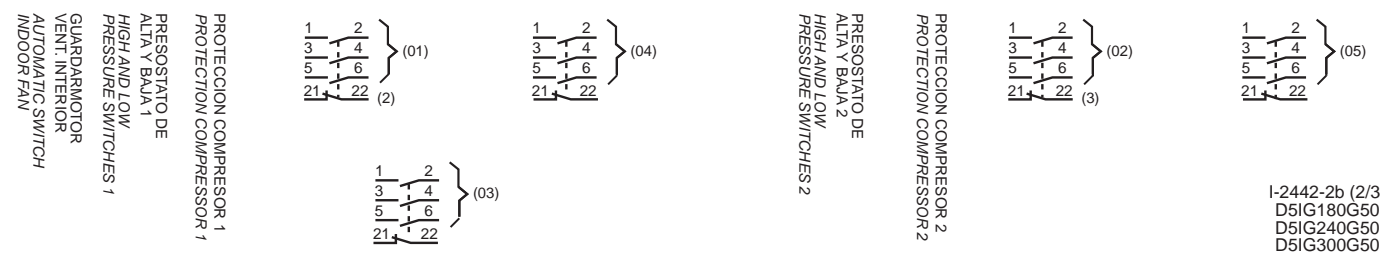
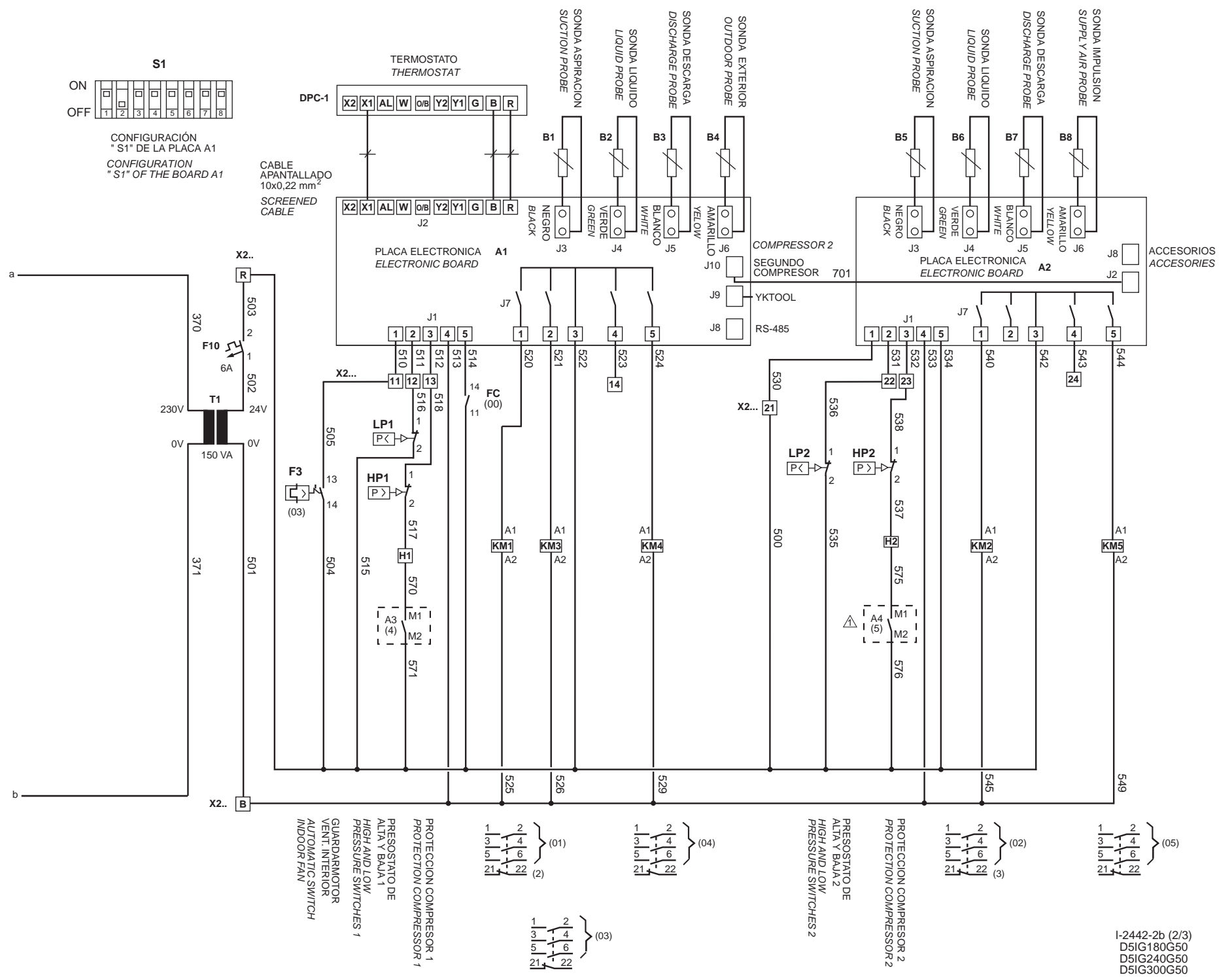
UNIT	F1	F2	F3 Reg. (A)	F4 Reg. (A)	F5 Reg. (A)
180	25	16	9,5	2,8	2,8
240	25	25	12,5	2,8	2,8
300	40	40	19,5	2,8	2,8

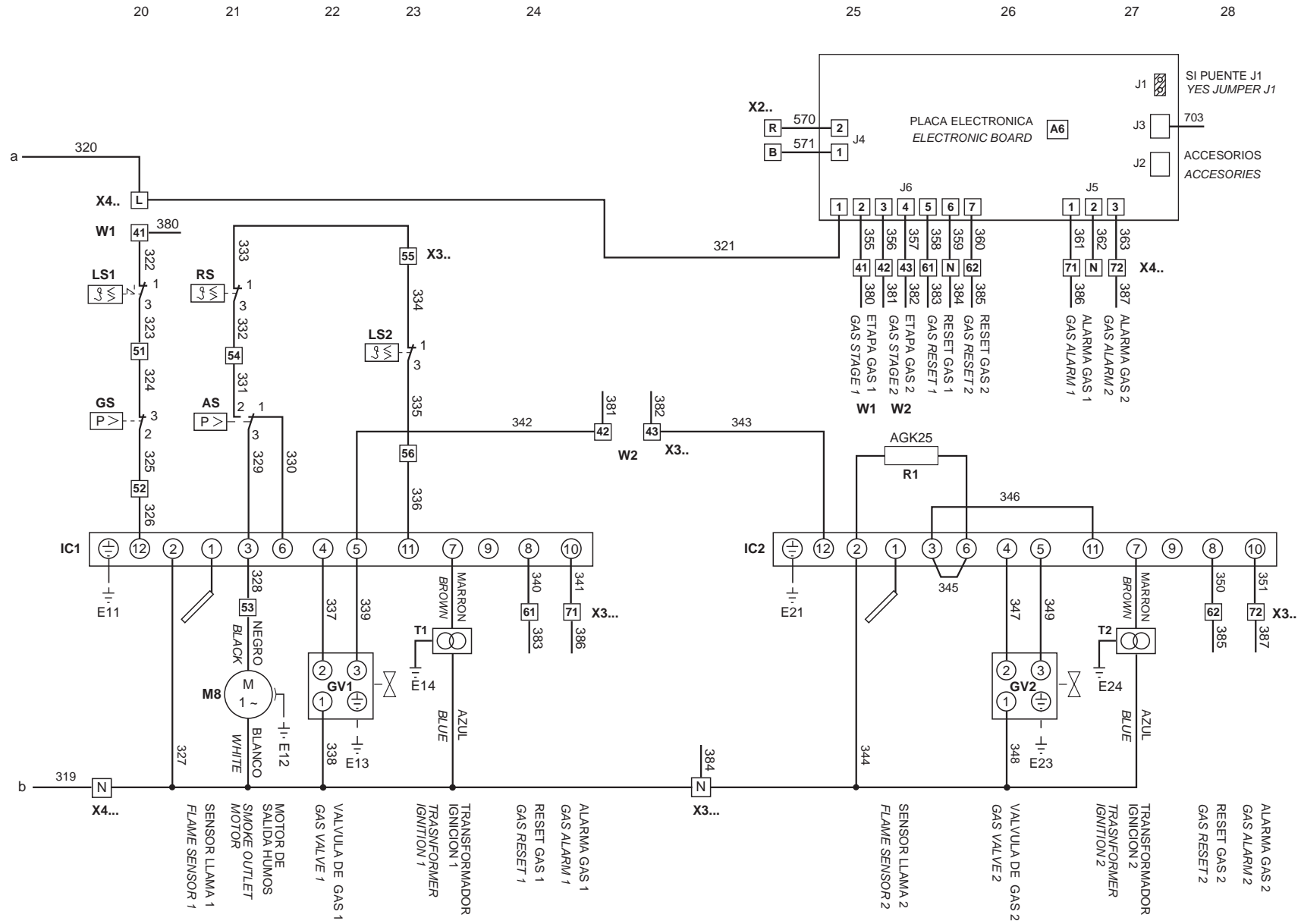


I-2442-1b (1/3)
D5IG180G50
D5IG240G50
D5IG300G50



CABLE APANTALLADO
10x0.22 mm²
SCREENED
CABLE





I-2442-3b (3/3)
 D5IG180G50
 D5IG240G50
 D5IG300G50